

Wolfgang Nutsch
Handbuch der Konstruktion
Möbel und Einbauschränke

Wolfgang Nutsch

**Handbuch der Konstruktion
Möbel und Einbauschränke**

Deutsche Verlags-Anstalt

Haftungsausschluss

Dem Inhalt dieses Werks liegt der derzeitige Kenntnisstand in Wissenschaft und Technik zugrunde. Gerade im Bereich von Wissenschaft und Technik sind Kenntnisse und Erfahrungen einer raschen Änderung unterworfen. Wenn in Zeichnungen oder Text inhaltliche Fehler und Mängel enthalten sein sollten, können Autor und Verlag nicht haftbar gemacht werden.



Verlagsgruppe Random House FSC® N001967
Das für dieses Buch verwendete FSC®-zertifizierte Papier
Tauro liefert Sappi, Stockstadt.

1. Auflage 2015

Copyright © 1970 Deutsche Verlags-Anstalt, München,
in der Verlagsgruppe Random House GmbH
Alle Rechte vorbehalten

Umschlagentwurf: Büro Klaus Meyer, München – Costanza Puglisi

Satz: Boer Verlagsservice, Grafrath

Gesetzt aus der Helvetica

Druck und Bindung: Friedrich Pustet, Regensburg

Printed in Germany

ISBN 978-3-421-04019-0

www.dva.de

Inhalt

Vorwort zur Neuauflage 2015	11
Einleitung	12
1 Werkstoffe	13
1.1 Vollholz, Massivholz	13
1.1.1 Eigenschaften	13
1.2 Sperrhölzer	16
1.2.1 Furniersperrholz	16
1.2.2 Stab- und Stäbchensperrholz	16
1.3 Holzspanplatten	18
1.3.1 Flachpressplatten	18
1.3.2 Strangpress-Spanplatten	20
1.3.3 Langspanplatten	20
1.4 Holzfaserplatten	20
1.4.1 Poröse Holzfaserplatten	20
1.4.2 Harte Holzfaserplatten	21
1.4.3 Mitteldichte Holzfaserplatten	21
1.5 Verbundwerkstoffplatten	21
1.6 Furniere	22
1.7 Belagstoffe	23
1.7.1 Hochdruck-Schichtpressstoffplatten	23
1.7.2 Rollfähige Schichtstoffe	24
1.7.3 Folien	24
1.7.4 Linoleum	24
1.7.5 Mineral-Kunststoffplatten	24
2 Grundkonstruktionen	26
2.1 Breitenverbindungen	26
2.1.1 Unverleimte Breitenverbindungen	26
2.1.1.1 Überfälzte Fugen	26
2.1.1.2 Gefederte Fugen	26
2.1.1.3 Gespundete Fugen	27

2.1.1.4	Überschobene Schalung	29
2.1.2	Verleimte Breitenverbindung	29
2.1.2.1	Stumpfe Leimfuge	30
2.1.2.2	Sicherung und Vergrößerung der Leimfugen	30
2.1.3	Stabilisieren verleimter Flächen	31
2.1.3.1	Hirnleisten	32
2.1.3.2	Gratleisten	32
2.1.3.3	Versteckte Stabilisatoren	34
2.2	Eckverbindungen im Plattenbau	34
2.2.1	Nageln	34
2.2.2	Ausgefälzte Eckverbindung	34
2.2.3	Stumpf eingelassene Verbindung	34
2.2.4	Federn	36
2.2.4.1	Eckverbindung durch Nut und Feder	36
2.2.4.2	Angefräste Federverbindung an Außenecken	38
2.2.4.3	Eingesetzte Federn	39
2.2.5	Graten	42
2.2.6	Zinken	44
2.2.6.1	Einfache Zinkung	44
2.2.6.2	Halbverdeckte Zinkung	44
2.2.6.3	Gehrungszinkung	47
2.2.6.4	Fingerzinkung	47
2.2.6.5	Fingerzapfen	49
2.2.6.6	Maschinenzinkung	49
2.2.7	Dübeln	51
2.2.7.1	Dübelung stumpfer Ecken	51
2.2.7.2	Dübelung auf Gehrung	51
2.2.7.3	Flachdübel	53
2.2.8	Faltsystem	55
2.2.9	Stumpf auf Gehrung verleimte Ecken	55
2.2.10	Lösbare Verbindungen	55
2.2.10.1	System 32 (25).	65
2.2.10.2	Verbinder für Hohlraumplatten	65
2.3	Eckverbindungen im Rahmenbau	71
2.3.1	Überplattung	71
2.3.2	Schlitz und Zapfen	71
2.3.3	Gezapfte Verbindung	71
2.3.4	Gefederte Verbindung	73
2.3.5	Mini-Keilzinken	73
2.3.6	Gedübelte Rahmenecken	73

2.4	Rahmen und Füllungen	81
2.4.1	Eingenutete Füllungen	83
2.4.2	Einseitig verleistete Füllungen	83
2.4.3	Zweiseitig verleistete Füllungen	83
2.4.4	Überschobene Füllungen	83
2.4.5	Füllungen mit Kehlstoß	83
2.4.6	Imitierte Rahmen und Füllungen	84
2.4.7	Sprossen	84
2.4.8	Metallrahmen und Füllungen	93
2.5	Profile	94
2.6	Kantenausbildung	97
3	Möbel und Möbeldetails	101
3.1	Möbelbezeichnungen, Möbelteile und Möbelmaße	101
3.1.1	Möbelbezeichnungen	101
3.1.2	Möbelmaße	102
3.1.3	Möbelteile	106
3.2	Möbelgehäuse	107
3.2.1	Brettbau	107
3.2.2	Rahmenbau	107
3.2.3	Stollenbau	108
3.2.4	Plattenbau	108
3.3	Fußgestelle und Sockel	115
3.3.1	Fußgestelle	115
3.3.2	Einzelfüße	117
3.3.3	Sockel, Sockelblenden, Sockelrahmen, Sockelplatten	117
3.4	Rückwände	131
3.4.1	Einbaumöglichkeiten der Rückwände	132
3.5	Einlegeböden	136
3.5.1	Material und Größe der Einlegeböden	136
3.5.2	Einbaumöglichkeiten der Einlegeböden	137
3.5.3	Ausfahrbare Fachböden	146
3.6	Möbelfronten	147
3.7	Drehtüren	148
3.7.1	Arten der Drehtüren	148
3.7.2	Format der Drehtüren	151
3.7.3	Drehtüren aus Holz	151
3.7.3.1	Zurückspringend angeschlagene Türen	159
3.7.3.2	Vorspringend angeschlagene Türen	169
3.7.3.3	Bündig angeschlagene Türen	171

3.7.3.4	Überfälzte Türen	175
3.7.3.5	Stumpf aufschlagende Türen	183
3.7.3.6	Griffmöglichkeiten an Türen	206
3.7.4	Drehtüren aus Glas	208
3.7.4.1	Stumpf einschlagende Glastüren	208
3.7.4.2	Stumpf aufschlagende Glastüren	208
3.8	Schiebetüren	221
3.8.1	Arten der Schiebetüren	221
3.8.2	Format der Schiebetüren	221
3.8.3	Stehend geführte Holzschiebetüren	230
3.8.3.1	Beschlagsysteme	230
3.8.4	Hängend geführte Holzschiebetüren	239
3.8.4.1	Beschlagsysteme	239
3.8.5	Seiten- und Mittenanschlüsse	250
3.8.6	Besondere verschiebbare Frontelemente	254
3.8.6.1	Flächenbündige Schiebetüren	254
3.8.6.2	Faltschiebetüren	254
3.8.6.3	Drehschiebetüren	254
3.8.6.4	Winkelschiebetüren	255
3.8.6.5	Frontauszüge	255
3.8.6.6	Korpusunabhängige Schiebetüren	266
3.8.7	Vertikal-Schiebetüren	267
3.8.8	Stehend geführte Schiebetüren aus Glas	268
3.8.8.1	Beschlagsysteme	268
3.8.8.2	Seiten- und Mittenanschlüsse	276
3.8.9	Hängend geführte Schiebetüren aus Glas	276
3.9	Möbelrollläden	279
3.9.1	Arten der Möbelrollläden	279
3.9.2	Einbau und Konstruktion der Rollläden	282
3.10	Klappen	290
3.10.1	Stehende Klappen	290
3.10.1.1	Stumpf einschlagende Klappen	291
3.10.1.2	Stumpf aufschlagende Klappen	291
3.10.1.3	Überfälzt aufschlagende Klappen	305
3.10.1.4	Verschlussmöglichkeiten und Halterung der Klappen	306
3.10.2	Hängende Klappen	310
3.10.3	Besondere Klappenbeschlagsysteme	315
3.10.4	Liegende Klappen	318
3.10.5	Tischklappen	321
3.11	Schubkästen und Auszüge	325

3.11.1	Format der Schubkästen	325
3.11.2	Teile der Schubkästen	326
3.11.2.1	Schubkastenvorderstücke	326
3.11.2.2	Schubkastenseiten	329
3.11.2.3	Schubkastenhinterstück	332
3.11.2.4	Schubkastenböden	332
3.11.3	Schubkastenführungen	336
3.11.4	Schubkästen im Gehäuse	352
3.11.5	Schubkastensonderformen	367
3.11.6	Griffmöglichkeiten am Schubkasten	373
3.11.7	Elektrifizierung der Auszüge	376
3.11.8	Verschlussmöglichkeiten von Schubkästen	377
4	Einbauschränke	382
4.1	Wandschränke	382
4.1.1	Wandanschlüsse bei Wandschränken	383
4.1.2	Aufhängemöglichkeiten	388
4.2	Schrankwände	391
4.2.1	Aufbausysteme	394
4.2.2	Mittelanschlüsse	396
4.2.3	Wandanschlüsse	396
4.2.4	Deckenanschlüsse	406
4.2.5	Fußbodenanschlüsse	406
5	Beleuchtung in Möbeln	418
5.1	Niedervolt-Halogenleuchten	418
5.2	Leuchtstoffleuchten	419
5.3	LED-Leuchten	420
5.4	Schalter und Sensoren	421
	Register	423
	Abkürzungen, Firmen	430
	Holzarten – Handelsnamen und Kurzzeichen	431

Vorwort zur Neuauflage 2015

Das Handbuch der Konstruktion »Möbel und Einbauschränke« ist inzwischen seit 45 Jahren auf dem Markt und in dieser Zeit zu einem echten Standardwerk geworden. Liebevoll der »Gelbe Nutsch« genannt hat es vielen Auszubildenden, Studierenden, Konstrukteuren in Handwerk und Industrie sowie Innenarchitekten und Architekten in vielen, immer wieder aktualisierten Nachauflagen als wertvolle Arbeitsunterlage gedient. Auch die vorliegende Neuauflage 2015 enthält zahlreiche Änderungen. So wurden zum Beispiel neue Plattenwerkstoffe aufgenommen, die Plattenbezeichnungen den neuen Normen angepasst, die Details von Möbeln und Einbauschränken durch neue Beschläge, die Elektrifizierung und den Einbau von Beleuchtung ergänzt.

Wolfgang Nutsch
Sommer 2015

Einleitung

Die Gestaltungsmöglichkeiten von Möbeln und Einbauschränken sind unübersehbar groß. Grenzen werden dem Entwurf allerdings durch die Gesetzmäßigkeiten des Materials und die Funktion der vorhandenen Beschläge gesetzt. Neue Materialien und neue Beschläge erlauben immer neue Gestaltungsmöglichkeiten, ohne die alten gänzlich abzulösen. Auch die Mode oder andere Nutzungsfunktionen werden das Gesicht der Möbel verändern. Bei näherer Betrachtung aber lässt sich feststellen, dass die einzelnen Konstruktionselemente selbst weniger der Mode unterliegen. In den unterschiedlichsten Entwürfen können also vollkommen gleiche Konstruktionselemente vorhanden sein. Das hat bei der Konzeption dieses Buchs dazu geführt, keine abgeschlossenen Objekte abzubilden, sondern die Einzelelemente der Möbel und Einbauschränke darzustellen und zu erläutern. Die Detailpunkte von Eckverbindungen, Schubkästen, Türen, Klappen, Einlegeböden, Wand-, Decken- und Fußbodenanschlüssen usw. sind durchweg im Maßstab 1:2 nach DIN 919 gezeichnet, die wichtigsten Maße nach DIN 406 eingetragen. Da viele Detaillösungen eng mit dem verwendeten Beschlag zusammenhängen, wurde besonderer Wert auf eine Angabe der Beschlagsfirmen gelegt.

Wird das Buch als Handbuch benutzt, wird man gern mit dem ausführlichen Sachwortverzeichnis arbeiten. Ist man als Entwerfer oder Konstrukteur über die Lösung eines Details unentschlossen, kann man den betreffenden Abschnitt durchblättern und aus den zahlreichen Möglichkeiten die geeignetste Lösung herausfinden. Für den Lernenden soll dieses Handbuch ein anspruchsvolles Lehrwerk sein, das systematisch durchgearbeitet werden kann. Damit wird dieses Buch für den Architekten oder Innenarchitekten, Konstrukteur und Praktiker ebenso wie für den Lernenden eine wertvolle Arbeitsunterlage.

1 Werkstoffe

Genauere Kenntnisse über die Eigenschaften der Werkstoffe sind die Voraussetzung für eine fehlerfreie Konstruktion. Besonders Holz und Holzwerkstoffe unterliegen eigenen Gesetzmäßigkeiten, die man bei ihrer Verarbeitung beachten muss. Einleitend werden deshalb die im Möbelbau vorkommenden wichtigen Werkstoffarten kurz beschrieben.

1.1 Vollholz, Massivholz

Zum Vollholz, auch Massivholz genannt, gehören alle Erzeugnisse oder Erzeugnisteile, die aus den Baumstämmen herausgeschnitten und eventuell spanabhebend weiterverarbeitet werden, ohne dass an dem Holzgefüge mechanisch oder mechanisch-chemisch etwas verändert wurde. Vollholz kommt als Bretter oder Bohlen, besäumt oder unbesäumt; als Leisten, rechteckig, quadratisch oder profiliert; als Latten, Kanthölzer oder Balken und auch als gehobelte Platten in den Handel.

Bretter sind breiter als 8 cm und weniger als 40 mm dick,
Bohlen sind breiter als 8 cm und 40 mm und mehr dick,
Latten sind weniger als 8 cm breit, haben einen Querschnitt von $< 32 \text{ cm}^2$,
Kanthölzer sind 6 cm oder weniger breit und weniger als 20 cm hoch,
Balken sind 7 cm oder mehr breit und 20 cm oder mehr hoch.

Massivholzplatten (Kurzzeichen SWP) bestehen aus in der Breite zusammengeleimten Holzbrettern oder Holzlatten (SC-Platten). Gehen die einzelnen Bretter oder Latten in den Massivholzplatten nicht auf der ganzen Länge durch, können diese aus kürzeren Stücken in der Länge mittels Keilzinken verleimt sein (NC-Platten).

Mehrlagige Massivholzplatten bestehen aus drei oder fünf Brettlagen, die kreuzweise miteinander verleimt sind (B 1.1-3).

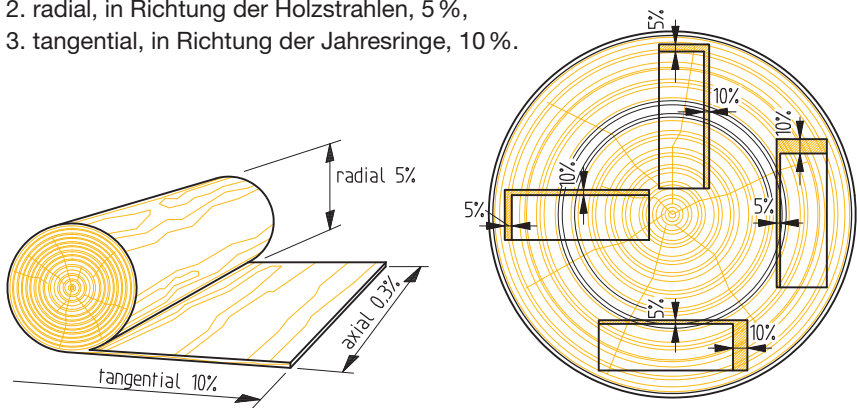
1.1.1 Eigenschaften

Holz ist ein hygroskopischer Werkstoff, der sein Volumen und seine Querschnittsform bei Feuchtigkeitsschwankungen ändert. Es kann bei erhöhter

Feuchtigkeitsaufnahme quellen und bei Feuchtigkeitsentzug schwinden. Dieser Quellungs- und Schwindvorgang findet nur unterhalb des Fasersättigungsbereichs statt, der etwa bei 28 % bis 33 % Holzfeuchtigkeit liegt. In normal beheizten Innenräumen pendelt sich die Holzfeuchtigkeit bei 7 % bis 10 % ein. Die Holzfeuchtigkeit wird auf den darrtrockenen Zustand des Holzes bezogen.

Bemerkenswert ist, dass das Holz in seinen drei Hauptrichtungen unterschiedlich arbeitet. Am stärksten in tangentialer Richtung (parallel zu den Jahresringen), etwa halb so viel in radialer Richtung (in Richtung der Holzstrahlen) und am geringsten in axialer Richtung (parallel zur Markröhre). Die Schwind- und Quellmaße sind auch von Holzart zu Holzart unterschiedlich. Ausschlaggebend dafür ist der Zellwandanteil im Holz. Als Durchschnittswerte lassen sich folgende Schwindmaße angeben (B 1.1-1):

1. axial, in Richtung der Markröhre, 0,3 %,
2. radial, in Richtung der Holzstrahlen, 5 %,
3. tangential, in Richtung der Jahresringe, 10 %.

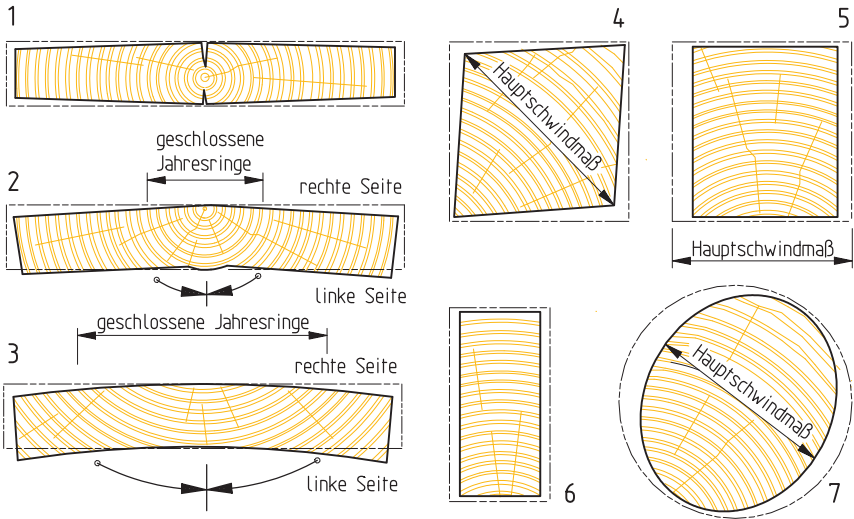


B 1.1-1 Darstellung der mittleren Schwindmaße in den drei Hauptrichtungen (links) und die Auswirkung der Schwindmaße beim Schnittholz aus verschiedenen Stellen des Stammes.

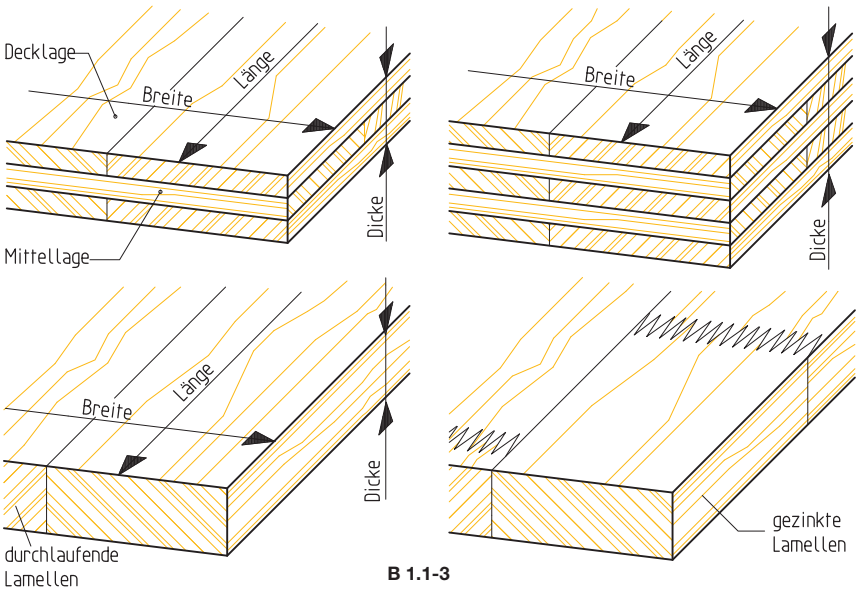
Durch die unterschiedlichen Schwindmaße im Holz ändern d. h. verzerren sich die Querschnittsformen der aus dem Stamm herausgeschnittenen Holzkörper. Neben der normalen Kantenverkürzung treten durch das Schwinden je nach Einschnitt Winkelveränderungen und Krümmungen auf (B 1.1-2).

Die Tatsache, dass Vollholz in Richtung der Jahresringe fast 35mal soviel schwinden kann wie in der Länge und radial nur halb soviel wie tangential und dass sich je nach Einschnitt unterschiedliche Schwundformen ergeben können, muss zum fundamentalen Wissen aller gehören, die mit Vollholz konstruieren.

B 1.1-3 (Seite 15) Massivholzplatten (Kurzzeichen SWP). Oben: dreilagige und fünflagige Massivholzplatten, unten: aus Brettern oder Latten (Lamellen) verleimte Massivholzplatte.



B 1.1-2 Die Schwindformen beim Schnittholz. 1 Herzbrett mit nahezu mittiger Markröhre, 2 Mittelbrett mit angeschnittener Markröhre, 3 Seitenbrett mit vielen nur einseitig angeschnittenen Jahresringen, 4 quadratisches Kantholz mit vorwiegend diagonal laufenden Jahresringen und 5 mit kantenparallelen Jahresringen, 6 Brettstück mit stehenden Jahresringen und 7 Verformung eines kreisrunden Querschnitts.



B 1.1-3

1.2 Sperrhölzer

Der Begriff »Sperrholz« kommt von den kreuzweise aufeinandergeleimten Holzlagen, sodass dadurch das geringe Längenschwindmaß und das große Breienschwindmaß übereinanderliegen. Durch die feste Verleimung werden die einzelnen Holzlagen am Arbeiten gehindert – sie werden abgesperrt. Je nach Verleimungsart sind Platten für die Verwendung im Innenbereich (Kennnummer 1), Feuchtebereich (2) und im Außenbereich (Kennnummer 3) zu unterscheiden. Bei der Verwendung der Sperrhölzer im Feuchte- und Außenbereich ist aber zu bedenken, dass sich diese Klassifizierung nur auf die Verleimung bezieht.

1.2.1 Furniersperrholz

Bei Furniersperrholz, Kurzzeichen VP (Veneer Plywood), bestehen die kreuzweise aufeinandergeleimten Holzlagen aus Furnieren. Es weist mindestens drei Furnierlagen auf. Dickere Platten können aus 5, 7, 9, 11 und mehr Lagen bestehen (B 1.2-1).

Eigenschaften

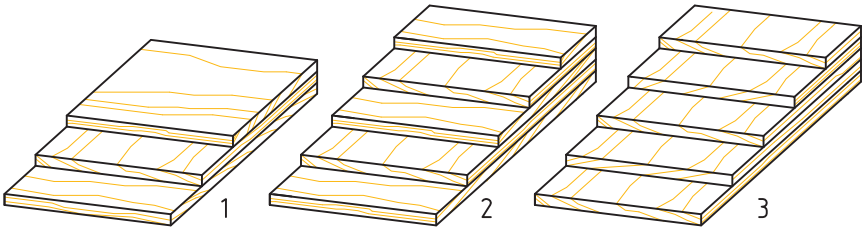
Furniersperrholz hat eine höhere Festigkeit, Maßhaltigkeit und Formbeständigkeit als Vollholz. Es kann wie Vollholz mit den üblichen Holzbearbeitungswerkzeugen und -maschinen bearbeitet werden. Furniersperrholz wird für große ebene Flächen verwendet wie für Rückwände, Füllungen und Schubkastenböden. Es wird in den Dicken 4, 5, 6, 8, 10 und 12 mm hergestellt, das dünne Flugzeugsperrholz in den Dicken 0,8; 1,2; 1,5; 2,0; 2,5; 3,0 mm und dickes Furniersperrholz, die sogenannten Multiplexplatten, in den Dicken 13, 16, 19, 22, 25, 30, 35, 40 und 50 mm.

Sonderausführungen

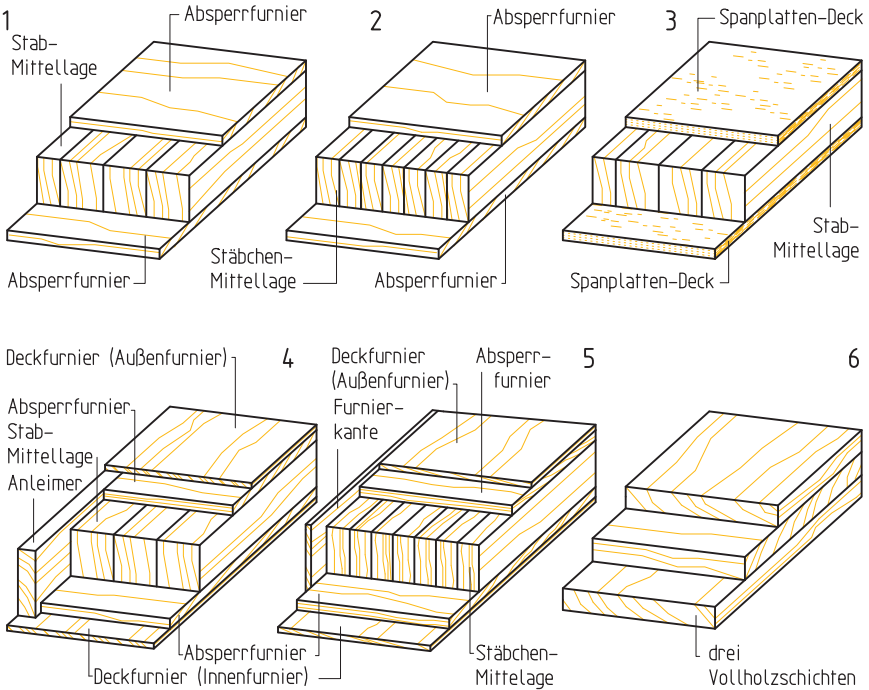
Je nach weiterer Bearbeitung der Oberfläche sind edelfurnierte, maserbedruckte, lackierte und kunstharzbeschichtete Furnierplatten und Furniersperrholz mit Schichtpressstoff- oder Metallauflage im Handel. Furnierschichtholzplatten, Kennzeichen LVL (Laminated Veneer Lumber) sind kein Sperrholz, weil hier die Furnierschichten vorwiegend in gleicher Faserrichtung liegen (B 1.2-1).

1.2.2 Stab- und Stäbchensperrholz

In der Regel besteht Stab- und Stäbchensperrholz aus drei Lagen, aus der dicken Vollholzmittellage, die aus 5 mm bis 8 mm breiten Stäbchen oder aus 24 mm bis 30 mm breiten Stäben zusammengeleimt ist, und den äußeren, im Holzfaserverlauf rechtwinklig zur Mittellage aufgeleimten Absperrfurnieren. Bei Stabsperrholzplatten mit Spanplattendecks bestehen die Außenschichten statt aus Absperrfurnieren aus dünnen Spanplatten.



B 1.2-1 Furniersper Holz und Furnierschich Holz. 1 Dreilagiges Furniersper Holz, 2 fünfplagiges Furniersper Holz, 3 Furnierschich Holz.



B 1.2-2 Verbundsperr Holz. 1 Stabsper Holz, 2 Stäbchensper Holz, 3 Stabplatte mit Spanplattendeck, 4 Stabsper Holz mit Anleimer und beidseitig überfurniert, 5 Stäbchensper Holz, beidseitig furniert, mit Furnierkante, 6 Dreischichtplatte.

Je nach Aufbau der Mittellage sind Stabsper Holzplatten (Kurzzeichen ST) oder Stäbchensper Holzplatten (Kurzzeichen STAE) zu unterscheiden. Stab- oder Stäbchensper Holz wird beidseitig mit dünnen Edelfurnieren überfurniert, wobei die Faserrichtung der Sichtfurniere wieder in Richtung der Mittellage, also rechtwinklig zur Faserrichtung des Absperrfurniers verläuft (B 1.2-2).

Eigenschaften

Durch die Absperrung der mittleren Holzlagen bleiben die Flächen eben und schwinden nur gering. Dadurch lassen sich hiermit große, ebene Flächen schaffen. Stab- und Stäbchensperrholzplatten haben ein verhältnismäßig geringes Gewicht und sind leicht zu bearbeiten. Die Qualität der Platten ist besonders von der Art und Güte der Mittellagen und der Beschaffenheit des Absperrfurniers oder der Spanplattendecks abhängig.

Beim weiteren Überfurnieren muss die Faserrichtung des Edelfurniers in Richtung der Mittellage, also quer zur Faserrichtung des Absperrfurniers, verlaufen. Deshalb, und aus statischen Gründen, ist beim Plattenzuschnitt auf die Faserrichtung der Mittellage Rücksicht zu nehmen.

Stab- und Stäbchensperrholzplatten werden in den Dicken 13, 16, 19, 22, 25, 30 und 38 mm hergestellt.

1.3 Holzspanplatten

Holzspanplatten sind plattenförmige Holzwerkstoffe, die aus Holzspänen mit Kunstharzbindemitteln unter Einwirkung von Wärme und Druck hergestellt werden. Nach der Pressrichtung unterscheidet man Flachpressplatten und Strangpressplatten.

1.3.1 Flachpress-Spanplatten

Bei Flachpress-Spanplatten liegen die Späne durch die mattenförmige Vliesstreuung und anschließende flächige Pressung vorzugsweise parallel zur Plattenebene. Je nach Spänestruktur im Plattenquerschnitt sind ein-, drei- und mehrschichtige Flachpress-Spanplatten zu unterscheiden.

Man unterscheidet sieben verschiedene Plattentypen:

Plattentyp P1: Platten zur allgemeinen Verwendung im Trockenbereich.

Plattentyp P2: Platten für Möbel und Inneneinrichtungen zur Verwendung im Trockenbereich.

Plattentyp P3: Platten für nicht tragende Zwecke zur Verwendung im Feuchtbereich.

Plattentyp P4: Platten für tragende Zwecke zur Verwendung im Trockenbereich.

Plattentyp P5: Platten für tragende Zwecke zur Verwendung im Feuchtbereich.

Plattentyp P6: Hochbelastbare Platten für tragende Zwecke im Trockenbereich.

Plattentyp P7: Hochbelastbare Platten für tragende Zwecke im Feuchtbereich.

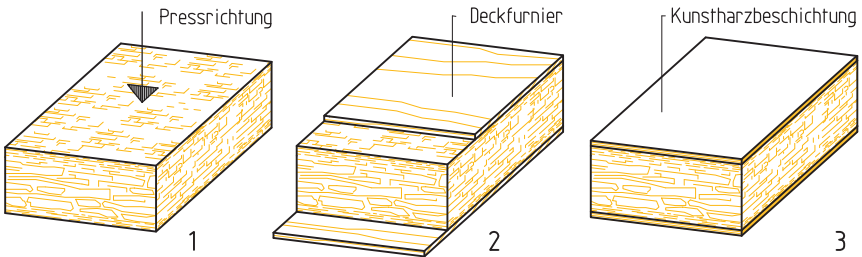
Im Möbel- und Innenausbau kommen vorwiegend drei- oder mehrschichtige Flachpress-Spanplatten (Kurzzeichen P2) mit sehr geringer Formaldehydausdünstung (Emissionsklasse E1) zur Anwendung (B 1.3-1).

Eigenschaften

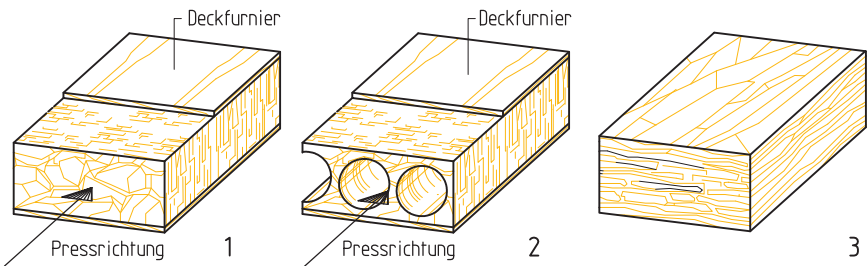
Flachpress-Spanplatten lassen sich gut verarbeiten. Durch annähernd gleiche Biegefestigkeit in allen Richtungen der Plattenebene braucht auf die Bearbeitungsrichtung keine Rücksicht genommen zu werden. Die Platten haben ein gutes Stehvermögen, geringe Flächenausdehnung und eignen sich für großflächige Möbel- und Innenaussteile. Sie können gestrichen, kunststoffbeschichtet und in beliebiger Richtung überfurniert werden. Sie werden in den Dicken (3), 6, 8, 10, 13, 16, 19, 22, 25, 28, 32, 36, 40, 45, 50, 60 und 70 mm hergestellt.

Kunststoffbeschichtete dekorative Flachpressplatten

Kunststoffbeschichtete Flachpressplatten (Kurzzeichen MFB P2) bestehen aus einer höher verdichteten, mehrschichtigen Spanplatte, die beidseitig mit dekorativen Kunststofflagen verpresst wurde. Sie sind oberflächenfertig, in vielen Farben, Dessins und Oberflächenstrukturen im Handel. Die harten Kunststoffoberflächen sind widerstandsfähig gegen heiße Topfböden und siedendes Wasser, gegen viele im Haushalt gebräuchliche Säuren, Laugen und Farbstoffe.



B 1.3-1 Spanplatten. 1 Flachpress-Spanplatte, mehrschichtig, 2 Flachpress-Spanplatte, funiert, 3 kunstharzbeschichtete (dekorative) Flachpressplatte.



B 1.3-2 Besondere Spanplatten. 1 Strangpressplatte (ES), funiert, 2 Strangpress-Röhrenplatte (ET), 3 Langspanplatten (OSB-Platten).

1.3.2 Strangpressplatten

Beleimte Holzspäne werden in kontinuierlicher Folge durch einen Presskolben in eine Strangpresse mit beheiztem Presskanal gestopft. Auf diese Weise lassen sich Strangpressplatten als Vollplatte (Kurzzeichen ES) oder als Röhrenplatte (Kurzzeichen ET) herstellen. Durch die vorwiegend aufrecht geschichteten Späne haben Strangpressplatten nur eine geringe Biegefestigkeit und müssen zur Erhöhung der Stabilität beidseitig beplankt werden. Sie haben aber im Möbelbau keine Bedeutung und kommen lediglich bei einigen Montageelementen im Innenausbau wie Innentüren und Verkleidungsplatten zur Anwendung (B 1.3-2).

1.3.3 Langspanplatten

Langspanplatten, auch OSB-Platten genannt, sind Mehrschichtplatten aus langen, schlanken und mehr oder weniger ausgerichteten Spänen mit bestimmter Form und Dicke. Durch eine besondere Streuung liegen die langen Flachspäne in den Außenschichten vorwiegend in Längsrichtung der Platte und in der Mittelschicht in Querrichtung. Dadurch hat die Platte in der Längsrichtung die größere Biegefestigkeit. OSB/1 Platten eignen sich auch für den Möbel- und Innenausbau. Sie sind mit der Farbe blau gekennzeichnet (B 1.3-2).

1.4 Holzfaserplatten

Holzfasernplatten werden aus Holz oder anderen lignozellulosehaltigen Faserrohstoffen hergestellt. Sie erhalten ihre Konsistenz durch Verfilzung der zersetzten Rohstoffe und durch die Adhäsion faserstoffeigener oder besonders zugesetzter Bindemittel. Ihre Eigenschaften lassen sich durch unterschiedliche Pressdrücke und Temperatureinwirkungen, Zugabe von vergüteten Stoffen und nachträgliche Oberflächenbehandlung dem späteren Verwendungszweck anpassen. Man unterscheidet nach der Festigkeit und Dichte der Platten poröse Holzfasernplatten, harte Holzfasernplatten und mitteldichte Holzfasernplatten.

1.4.1 Poröse Holzfasernplatten

Die porösen Holzfasernplatten (Kurzzeichen SB) werden gemäß ihrer Verwendung auch als Holzfasern-Dämmplatten bezeichnet. Sie haben ein loses Gefüge und weisen eine gute Schallabsorption und Wärmedämmung auf. Sie werden mit schlichten, weißen, gelochten oder geschlitzten Oberflächen hergestellt. Dicken: 6, 8, 10, 12 mm und für besondere Konstruktionen bis 50 mm.

B 1.5-1 (Seite 21) Verbundplatten. 1 Verbundplatte (Sandwichplatte SWAP) mit Wellstegmittellage aus Kraftpapieren, 2 mit Sechseckwaben-Mittellage

1.4.2 Harte Holzfaserplatten

Harte Holzfaserplatten (Kurzzeichen HB) weisen auf der Rückseite durch das Pressverfahren in der Regel eine Siebnarbung auf und sind auf der Sichtseite durch die blanken Pressbleche glatt. Die Farbe ist hell- bis dunkelbraun. Harte Holzfaserplatten lassen sich gut bearbeiten. Auf eine Verarbeitungsrichtung muss keine Rücksicht genommen werden. Allerdings weisen sie bei Feuchtigkeitsschwankungen Dimensionsveränderungen auf, die man bei der Verarbeitung berücksichtigen muss. Sie werden in den Dicken 1,6; 2; 2,5; 3; 3,2; 3,5; 4; 5; 6 und 8 mm hergestellt.

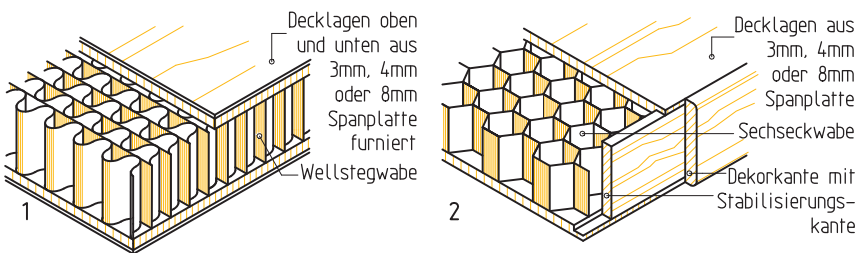
Harte Holzfaserplatten können mit kunstharzlackierter Oberfläche oder dekorativer Kunstharzbeschichtung (Kurzzeichen MFB HB) für Rückwände, Schubkastenböden usw. verwendet werden.

1.4.3 Mitteldichte Holzfaserplatten

Mitteldichte Holzfaserplatten (Kurzzeichen MDF) haben einen nahezu homogenen Aufbau. Sie werden für Möbelteile besonders dann eingesetzt, wenn Kanten und Flächen profiliert und abschließend deckend lackiert oder mit Folie kaschiert werden sollen. Durch den feinfaserigen Aufbau über den gesamten Plattenquerschnitt sind auch an den Kanten keine besonderen Anleimer erforderlich. MDF-Platten werden in den Dicken 6, 8, 10, 12, 16, 19, 22, 25, 28, 30, 32, 35, 40, 45, 50 mm hergestellt.

1.5 Verbundwerkstoffplatten

Verbundwerkstoffplatten bestehen aus einer Mittellage und den beidseitigen Decklagen. Die Mittellage kann aus Schaumstoff, aus Kraftpapieren in Wellsteg- oder Sechseckwabenform, aus Spanplatten- oder Hartfaserplattenleisten oder aus Span- oder Faserwerkstoffen bestehen. Die beidseitigen Deckplatten haben eine aussteifende Funktion. Sie bestehen aus Hartfaserplatten, Furnierplatten oder dünnen Spanplatten. Verbundwerkstoffplatten mit Schaumstoff-, Wellsteg-



B 1.5-1

oder Sechseckwabenmittellage, sogenannte Hohlraumplatten, sind besonders leicht und trotzdem sehr biegesteif. Sie werden für Sperrtürlätter und dicke Möbelflächen verwendet. Durch die dickeren Deckplatten lassen sich auch Beschläge gut an den Flächen befestigen (Bild 1.5-1).

1.6 Furniere

Furniere sind dünne Holzblätter, die auf verschiedene Arten erzeugt und für technische oder gestalterische Zwecke verwendet werden können.

Nach dem Verwendungszweck sind Absperrfurniere, Unterfurniere, Gegenfurniere und Deckfurniere zu unterscheiden:

Absperrfurniere sind etwa 1,2 mm bis 3,6 mm dick und sollen in Sperrholzplatten das Quellen und Schwinden verhindern.

Unterfurniere, etwa 0,9 mm dick, sollen die Rissbildung in empfindlichen Deckfurnieren, wie bei Pyramidenmahagoni, verhindern. Zu diesem Zweck werden Unterfurniere auch quer oder diagonal zum Deckfurnier aufgeleimt. Gegenfurniere sollen das Verziehen einseitig deckfurnierter Platten verhindern, indem man sie auf der Gegenseite aufleimt. Das Aussehen der Gegenfurniere ist völlig belanglos, sie müssen nur jeweils dieselbe Dicke, Faserrichtung und Feuchtigkeit wie die Deckfurniere aufweisen.

Deckfurniere geben den Trägerplatten wie Holzspan-, Holzfaser- und Sperrholzplatten ein veredeltes Aussehen. Sie können je nach Einschnittart und Herstellungsverfahren schlicht und streifig, gefladert oder gewolkt sein. Sie sind je nach Holzart 0,5 mm bis 3 mm dick.

Nach dem Herstellverfahren sind Schäl-furniere, Messer-furniere und Säge-furniere zu unterscheiden:

Schäl-furniere können durch Rundschälern oder exzentrisches Schälern hergestellt werden. Bei der Herstellung von Rundschäl-furnieren wird der Stamm zentrisch eingespannt und axial gegen das Messer gedreht. Das Ergebnis sind Furnierbänder mit mehr oder weniger stark gewolkt gleichförmiger Maserung. Bei der Herstellung von Exzenter-Schäl-furnieren wird der Stamm oder Stammausschnitt exzentrisch eingespannt und gegen das Messer gedreht. Dadurch entstehen gefladerte oder auch streifig gemaserte Furniere, ähnlich wie bei den Messer-furnieren.

Messer-furniere werden in einem hobelartigen Vorgang vom Stamm herunter gemessert. Je nach Schnittführung durch den Stamm erhält man schlicht gestreifte oder gefladerte Furniere.

Säge-furniere werden durch Sägen mit großen Kreissägeblättern gewonnen. Wegen des hohen Verschnitts und der zeitraubenden Herstellung werden diese Furniere sehr teuer und nur noch selten hergestellt.

Radialfurniere sind eine spezielle Art der Schäl-furniere. Sie werden durch Schäl-en des Stammendes in einem Hohlkegel mit eingespanntem Messer erzeugt. Das Verfahren ähnelt dem Bleistiftspitzen. Das Ergebnis sind runde Furnierspiralen mit radialem Faserverlauf.

1.7 Belagstoffe

Belagstoffe eignen sich zum Beschichten von Holzspan-, Holzfaserver- und Sperrholzplatten. Man unterscheidet dekorative Schichtstoffe, rollfähige Schichtstoffe, Folien und Linoleum.

1.7.1 Hochdruck-Schichtpressstoffplatten

Dekorative Hochdruck-Schichtpressstoffplatten (Kurzzeichen HPL) sind duroplastische Kunststoffe. Sie bestehen aus kunstharzgetränkten Hartpapieren, die eine Kernschicht bilden, dem Dekorpapier und dem abschließenden klaren melaminharzgetränkten Overlaypapier. Dekorative Hochdruck-Schichtpressstoffplatten sind in vielen Farbnuancen, Dessins und Oberflächenstrukturen im Handel. Sie sind unempfindlich gegen Alkohol, die meisten Säuren, Laugen und Fette. Sie sind lichtecht, geruchs- und geschmacksfrei und vertragen heiße Topfböden. Sie werden für besonders beanspruchte Oberflächen wie für Tischplatten, für Küchen- und Labormöbel und Theken eingesetzt. Schichtpressstoffplatten müssen besonders bei freistehenden Flächen immer auf beiden Seiten der Trägerplatte aufgeklebt werden. Dabei ist auf die Erzeugungsrichtung zu achten, die auf beiden Seiten gleichlaufend sein soll. Die übliche Dicke beträgt 0,9 mm oder 1,3 mm. Kompaktschichtpressstoff kann für einen freitragenden Einsatz beidseitig mit Dekorschicht versehen und bis 5 mm dick sein.

Schichtpressstoffplatten sind in folgende Typen klassifiziert:

- Typ H Normale Platten für allgemeine horizontale Anwendungen.
- Typ V Normale Platten für allgemeine vertikale Anwendungen.
- Typ E Platten zur Verwendung im Freien.
- Typ C Dicke Kompaktschichtpressstoffplatten.

Unterklassifizierung:

- S Standardqualität.
- G Für allgemeine Zwecke.
- D Starke bis sehr starke Beanspruchung.
- F Flammenhemmender Schichtpressstoff.
- P Nachverformbarer Schichtpressstoff.

Beispiele:

Typ HD Schichtpressstoffplatte für horizontale, sehr starke Beanspruchung.

Typ CF Flammenhemmende Kompaktschichtpressstoffplatte.

1.7.2 Rollfähige Schichtstoffe

Rollfähige Schichtstoffe sind kontinuierlich hergestellte dekorative Laminat (CPL) oder dekorative Polyester-Schichtstoffe (DPL) von 0,3 mm bis unter 0,8 mm Dicke, die in Rollen in den Handel kommen.

Rollfähige Schichtstoffe sind wie die HPL-Platten aufgebaut und weisen nahezu alle deren Eigenschaften auf. Sie werden besonders für Beschickungen von Platten mit angefrästen Rundungen oder für Schichtstoffkanten eingesetzt. Sie sind in der Regel auch durch Erwärmen nachverformbar.

1.7.3 Folien

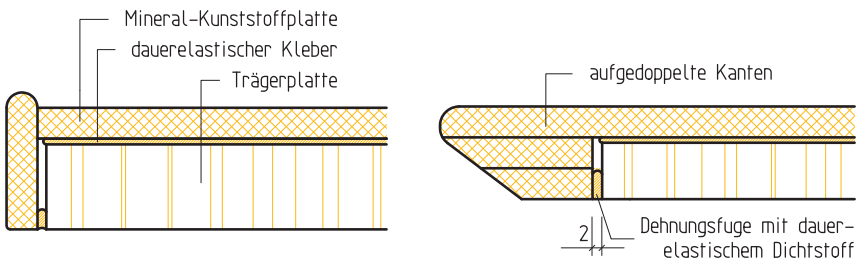
Bei den Folien sind thermoplastische Folien wie PVC-Folien und duroplastische Folien wie Grundier- und Gegenzugsfolien zu unterscheiden. Thermoplastische Folien werden bevorzugt im Tiefziehverfahren zum Überziehen plastischer oder profilierter Oberflächen verwendet.

1.7.4 Linoleum

Linoleum wird aus einer Mischung von oxidiertem Leinöl, Harzen, Korkmehl und Farbstoffen hergestellt. Es wird auf Jutegewebe aufgepresst und in Bahnen hergestellt. Linoleum ist ein Naturprodukt, das auf Tische und Arbeitsflächen aufgeleimt wird. Die Kanten benötigen einen besonderen Schutz durch An- oder Umleimer.

1.7.5 Mineral-Kunststoffplatten

Mineral-Kunststoffplatten werden aus fein gemahlene Mineralien wie Aluminiumhydroxid und Kunstharzen als Bindemittel hergestellt. Sie sind durchgehend



B 1.7-1 Belag und Kanten mit Mineral-Kunststoffplatten

gefärbt, haben ein steinähnliches Aussehen oder werden in verschiedenen Farben hergestellt. Sie sind miteinander ohne sichtbare Fugen verklebbar, unter Wärmeeinwirkung dreidimensional zum Beispiel für Sanitärobjekte verformbar oder können für Beläge flächig verarbeitet werden.

Mineral-Kunststoffplatten sind licht- und farbbeständig, beständig gegen viele Säuren und Laugen, sowie abrieb-, schlag- und verrottungsfest. Sie sind geschmacksneutral, hygienisch und lebensmittelunbedenklich. Sie sind leicht zu reinigen, zu pflegen und zu reparieren. Die Platten haben eine Dichte von 1750 kg/m^3 und werden in Dicken von 3 mm bis 18 mm hergestellt (B 1.7-1).

2 Grundkonstruktionen

Möbel werden vorwiegend aus Vollholz oder Holzwerkstoffen hergestellt. Die Grundkonstruktionen sind vom Möbelentwurf unabhängig, müssen aber materialgerecht gefertigt sein. Zu ihnen gehören die Breitenverbindungen, die Eckverbindungen im Plattenbau, die Eckverbindungen im Rahmenbau sowie die Gestellverbindungen und der Kantenschutz.

2.1 Breitenverbindungen

Großformatige Holzflächen aus Vollholz werden in der Regel aus einzelnen Brettern zusammengefügt. Hier sind unverleimte und verleimte Breitenverbindungen zu unterscheiden. Besonders bei verleimten Verbindungen aus Vollholz müssen die Gesetze des Quellens und Schwindens des Holzes beachtet werden.

2.1.1 Unverleimte Breitenverbindungen

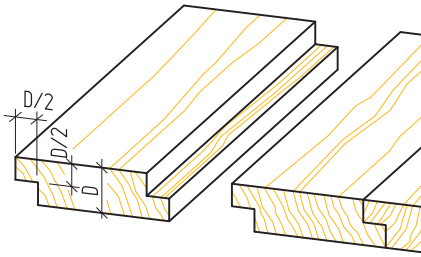
Bei unverleimten Breitenverbindungen werden die einzelnen Bretter so zusammengefügt, dass sie im einzelnen arbeiten, d. h. quellen und schwinden können, ohne dass dies sehr auffällt oder gar zu zerstörenden Erscheinungen an der Fläche führt. Darum dürfen die einzelnen Bretter höchstens 120 mm breit sein und müssen auf einer tragenden Unterkonstruktion befestigt werden.

2.1.1.1 Überfälzte Fugen

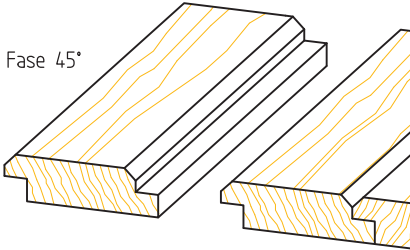
Die Bretter werden an ihren Seitenkanten wechselseitig gefälzt. Die Falztiefe beträgt genau die Hälfte der Brettdicken. Durch das Überfälzen entsteht in der Breite Holzverlust. Bei sich stark werfenden Brettern bleibt die Fuge nicht dicht. Die Unterkonstruktion, z. B. Querlatten, muss enge Abstände haben (B 2.1-1).

2.1.1.2 Gefederte Fugen

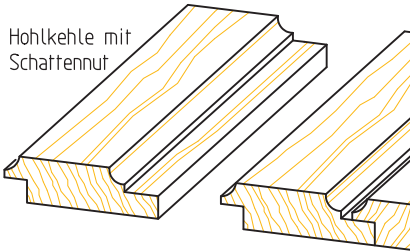
Die einzelnen Bretter werden an den Seitenkanten genutet. In die Nuten können Federn aus Furniersperrholz oder Hartfaserplatte, seltener aus Querholz, eingesetzt werden. Damit das Arbeiten des Holzes weniger in Erscheinung tritt, wird schon bei der Herstellung bewusst eine Schattenfuge vorgesehen. Bei dieser Verbindung entsteht in der Breite kein Holzverlust (B 2.1-2).



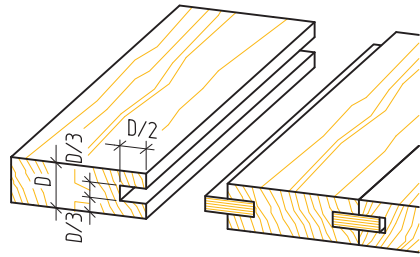
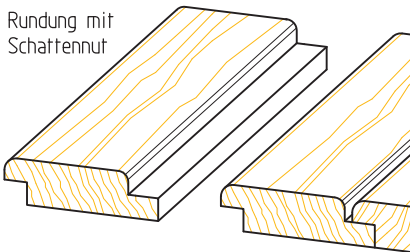
Fase 45°



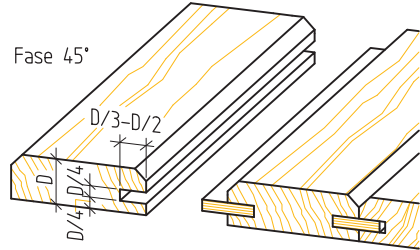
Hohlkehle mit
Schattennut



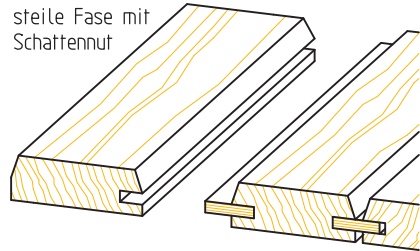
Rundung mit
Schattennut



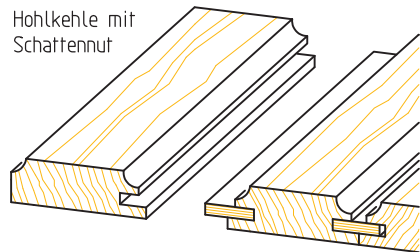
Fase 45°



steile Fase mit
Schattennut



Hohlkehle mit
Schattennut



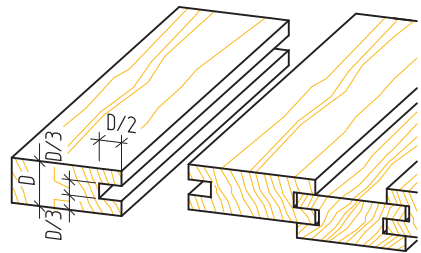
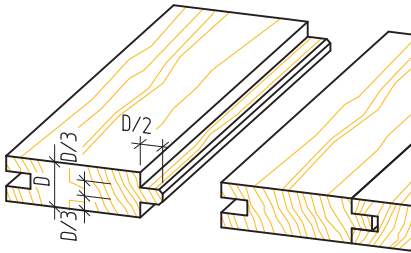
B 2.1-1 Die überfälzte Fuge.

B 2.1-2 Die gefederte Fuge.

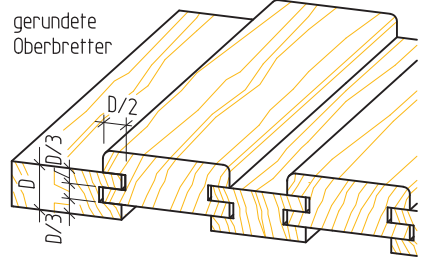
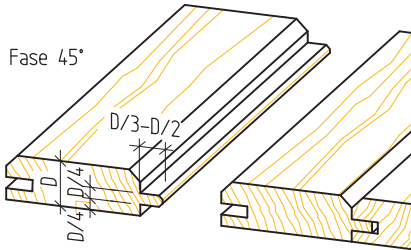
2.1.1.3 Gespundete Fugen

Bretter werden an der einen Kante mit einer Feder und an der anderen Kante mit einer Nut versehen. Die Verbindung kommt zustande, indem man die Feder des einen Bretts in die Nut des anderen Bretts führt. Die Fugen können durch Fa-

sen, Profile oder Schattennuten betont werden. Die Bretter können sichtbar oder verdeckt genagelt oder mittels Klammern unsichtbar auf der Unterkonstruktion befestigt werden (B 2.1-3).

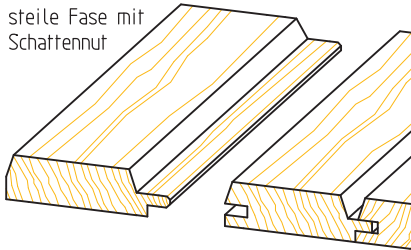


Fase 45°

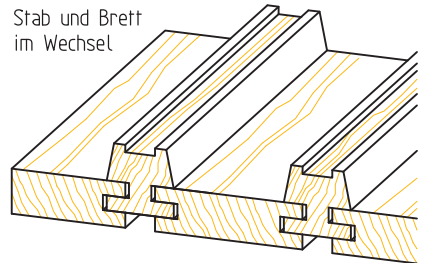


gerundete Oberbretter

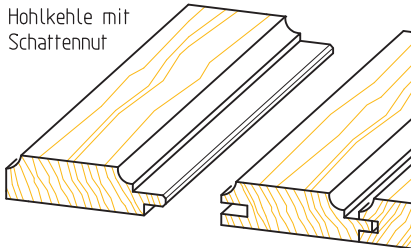
steile Fase mit Schattennut



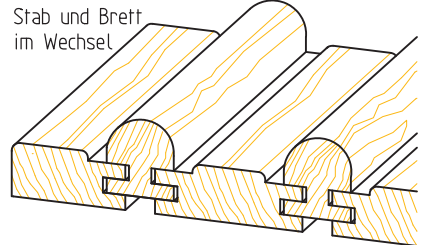
Stab und Brett im Wechsel



Hohlkehle mit Schattennut



Stab und Brett im Wechsel



B 2.1-3 Die gespundete Fuge.

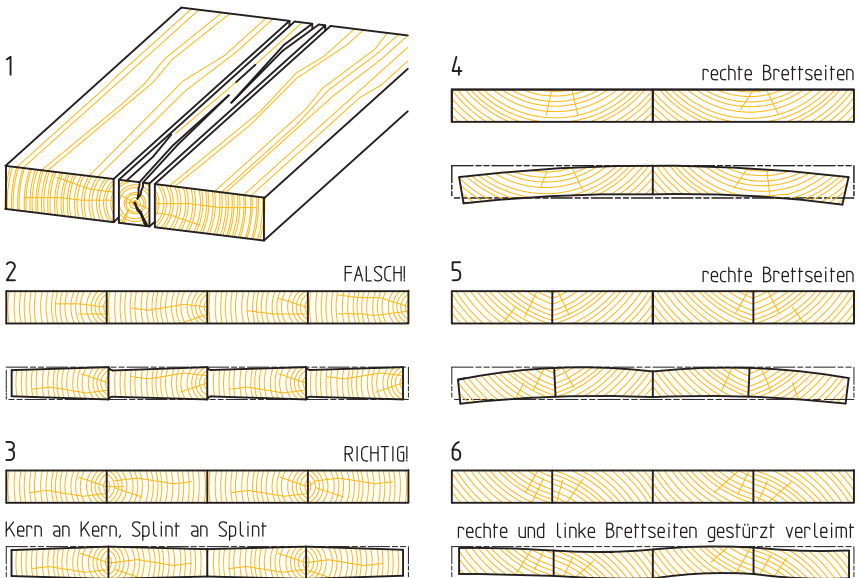
B 2.1-4 Die überschobene Schalung.

2.1.1.4 Überschobene Schalung

Die Bretter werden an den Kanten so genutet, dass die Dicke der Nutwange und die Breite der Nut gleich sind. So lassen sich die Bretter überschoben zusammenstecken. Die Bretter können mit profilierten Brettern oder schmalen Leisten kombiniert werden. Dadurch erhält man eine sehr lebhaftere Oberfläche (B 2.1-4).

2.1.2 Verleimte Breitenverbindung

Für breite Vollholzflächen wie Einlegeböden, Korpusseiten, schwere Arbeitsplatten wird man das Holz ohne sichtbare Fuge verleimen. Dabei muss unbedingt auf die Schwindrichtung des Holzes und das Schwindmaß Rücksicht genommen werden, wenn man Konstruktionsfehler vermeiden will.



B 2.1-5 Verleimte Breitenverbindungen von Holzbrettern. 1 Bei Herzbrettern sollte die Markröhre wegen starker Rissbildung herausgeschnitten werden, 2 falsche und 3 richtige Verleimung von Holzbrettern. 4 Verleimung unaufgetrennter Seitenbretter, sie zeigen die natürliche Fladerung, 5 Verleimung von aufgetrennten Seitenbrettern, die rechte Seite liegt jeweils oben, 6 aufgetrennte Seitenbretter, gestürzt verleimt.

Leimfugen sind der Zwischenraum zwischen den beiden verleimten Brettern. Sie werden als dünn bezeichnet, wenn der Abstand der Leimflächen 0,1 mm beträgt. Sie können physikalisch durch Einwirkung von Kräften, Feuchtigkeit und Temperatur, chemisch durch Holzschutzmittel, Gase, saure oder alkalische Wasser oder auch biologisch durch Pilze und Insekten beansprucht werden.

Holzleimverbindungen sind nach DIN in vier Beanspruchungsgruppen unterteilt:

- Beanspruchungsgruppe D 1: Verleimung beständig gegen normale Temperaturen (unter 50 °C) und Holzfeuchtigkeit bis 15 %, z.B. für Möbel, Innentüren und Verkleidungen im Innenbereich.
- Beanspruchungsgruppe D 2: Verleimung beständig für kurze Einwirkung von Wasser und hohe Luftfeuchtigkeit z. B. für Möbel und Einbauten in Küchen und Badezimmern.
- Beanspruchungsgruppe D 3: Verleimung beständig bei häufiger kurzzeitiger Einwirkung von Wasser und hoher Luftfeuchtigkeit z. B. für Außentüren, Treppen und Fenster, die vor Witterungseinflüssen geschützt sind.
- Beanspruchungsgruppe D 4: Verleimung beständig bei häufig starker Einwirkung von Wasser und Kondenswasser z. B. bei Fenstern und Außentüren, Einbauten in Hallenbädern und Duschkabinen.

2.1.2.1 Stumpfe Leimfuge

Die Brettanten müssen zum Verleimen winklig, eben und gerade gefügt werden. Eine gute Verleimung kann nur mit ausreichendem Pressdruck erfolgen.

Zum Verleimen von Vollholz gelten folgende Grundregeln:

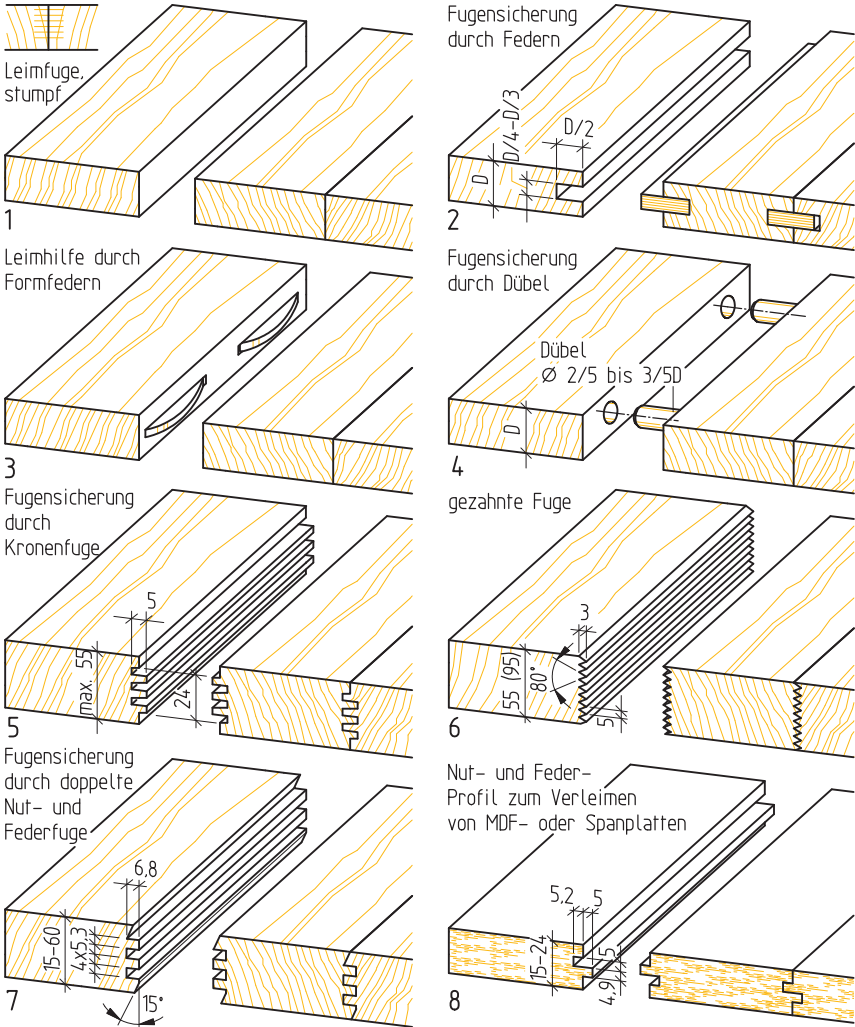
Kernholz ist an Kernholz und Splintholz an Splintholz zu leimen. Bei Herz- und Mittelbrettern ist die Markröhre wegen starker Rissbildung herauszuschneiden. Bei der Verwendung von Seitenbrettern ist ein starkes Werfen zu beobachten. Muss beim Verleimen von Seitenbrettern keine Rücksicht auf die Holzfladerung genommen werden, sollte man auch diese in der Mitte auftrennen und gestürzt verleimen, sodass einmal die rechte Seite des Bretts und einmal die linke Seite oben liegen (B 2.1-5 und 6).

2.1.2.2 Sicherung und Vergrößerung der Leimfugen

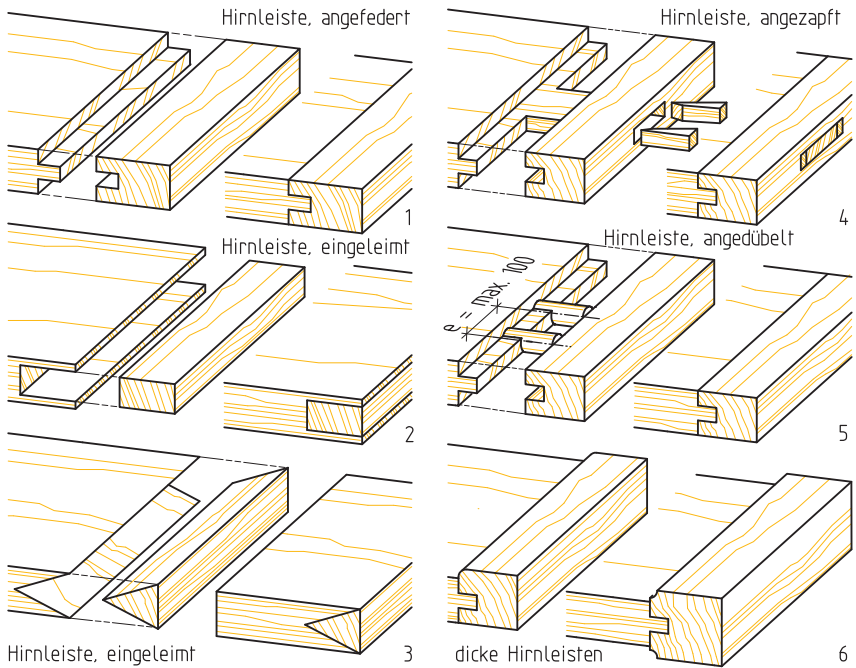
Wird die Leimfuge besonders stark beansprucht, wie bei Arbeitsplatten von Werkbänken, ist es ratsam, die Leimfuge zu vergrößern und zu sichern. Diese Forderung – Sicherung und Vergrößerung der Leimfuge – wird besonders durch die Kronenfuge, durch die doppelte Nut- und Federfuge und durch die gezahnte Fuge erfüllt. Die Fugenausbildung ist stets vom Profil des Fräswerkzeugs abhängig. Auch Dübel und eingesetzte Federn können die Leimfuge zusätzlich sichern (B 2.1-6).

2.1.3 Stabilisieren verleimter Flächen

Breite verleimte Vollholzflächen können sich verformen und werfen. Sie können durch Hirnleisten, Gratleisten oder unsichtbar eingebohrte Alustangen daran gehindert werden.



B 2.1-6 Stumpfe Leimfuge (1), Sicherung und Vergrößerung der Leimfuge (2 bis 8).



B 2.1-7 Hirnleisten, 1 angefedert und geleimt, 2 und 3 eingetutet und eingeleimt, 4 angezapft und sichtbar verkeilt, nur in der Mitte verleimt, 5 angedübelt und nur in der Mitte verleimt, 6 in der Dicke überstehende Hirnleistenformen.

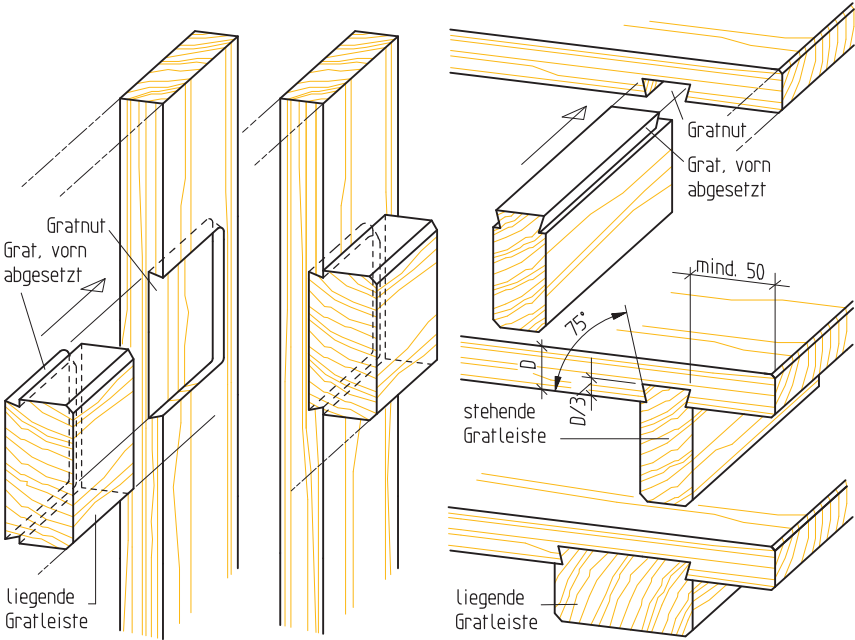
2.1.3.1 Hirnleisten

Hirnleisten verhindern das Werfen von Vollholzflächen. Hirnleisten können vor die Brettenden gefedert, gezapft und gekeilt oder in die Hirnenden eingeleimt werden. Bei geleimten Hirnholzleisten sollte die Flächenbreite nicht mehr als 200 mm betragen. Hirnholzleisten an breiteren Böden dürfen nur in der Mitte mit dem Querholz verleimt oder verbunden sein, damit die Fläche in der Breite noch arbeiten kann (B 2.1-7).

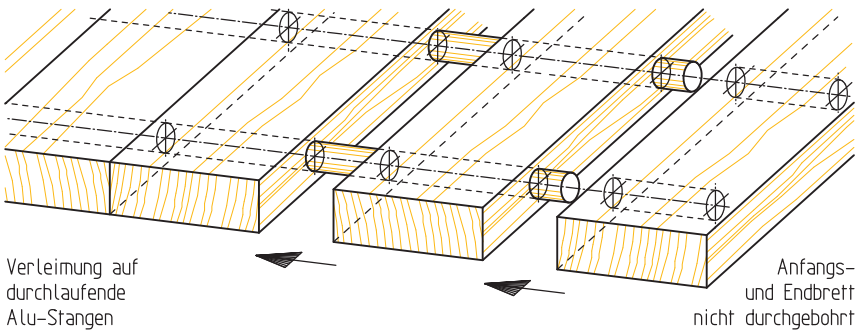
2.1.3.2 Gratleisten

Gratleisten werden je nach Dicke der Vollholzfläche so bemessen, dass sie die verleimte Vollholzfläche eben halten können. Sie werden auf der Rückseite oder Unterseite der Fläche bis zu einer Tiefe von 1/3 der Plattendicke eingegratet. Die Gratschräge darf nicht weniger als 70° betragen. Damit das Vollholz an der Platte nicht abscherft, sollte der Grat mindestens 50 mm von der Außenkante

angeordnet sein. Grat- und Gratnut sind nach vorn um etwa 2 mm konisch, dadurch kann die Gratleiste in die Platte stramm eingeklebt werden. Die Plattenfläche muss auf der Gratleiste arbeiten können. Die Verbindung darf deshalb nicht voll verleimt werden (B 2.1-8).



B 2.1-8 Gratleisten zur Stabilisierung verleimter Vollholzflächen.



B 2.1-9 Verdeckt liegende Stabilisatoren.

2.1.3.3 Verdeckte Stabilisatoren

Bretter aus Vollholz können zum Verleimen von größeren Flächen zur Stabilisierung auf eingebohrte Aluminiumstangen aufgefädelt werden. Wichtig ist, dass die Aluminiumstangen in der Länge genügend Spiel haben, damit die Holzfläche schwinden kann (B 2.1-9).

2.2 Eckverbindungen im Plattenbau

Bei Möbelkörpern, Kästen und Kisten müssen breite Flächen an den Ecken miteinander verbunden werden. Die Flächen können aus Vollholz, Sperrholz oder Spanholz sein und an den Ecken stumpf, auf Gehrung oder miteinander verzahnt zusammengefügt werden. Je nach Verwendungszweck und Qualität der Erzeugnisse, nach Art des zu verarbeitenden Materials oder nach den Gesichtspunkten des wirtschaftlichsten Fertigungsverfahrens können die Eckverbindungen verschieden ausgeführt werden (B 2.2-1).

2.2.1 Nageln

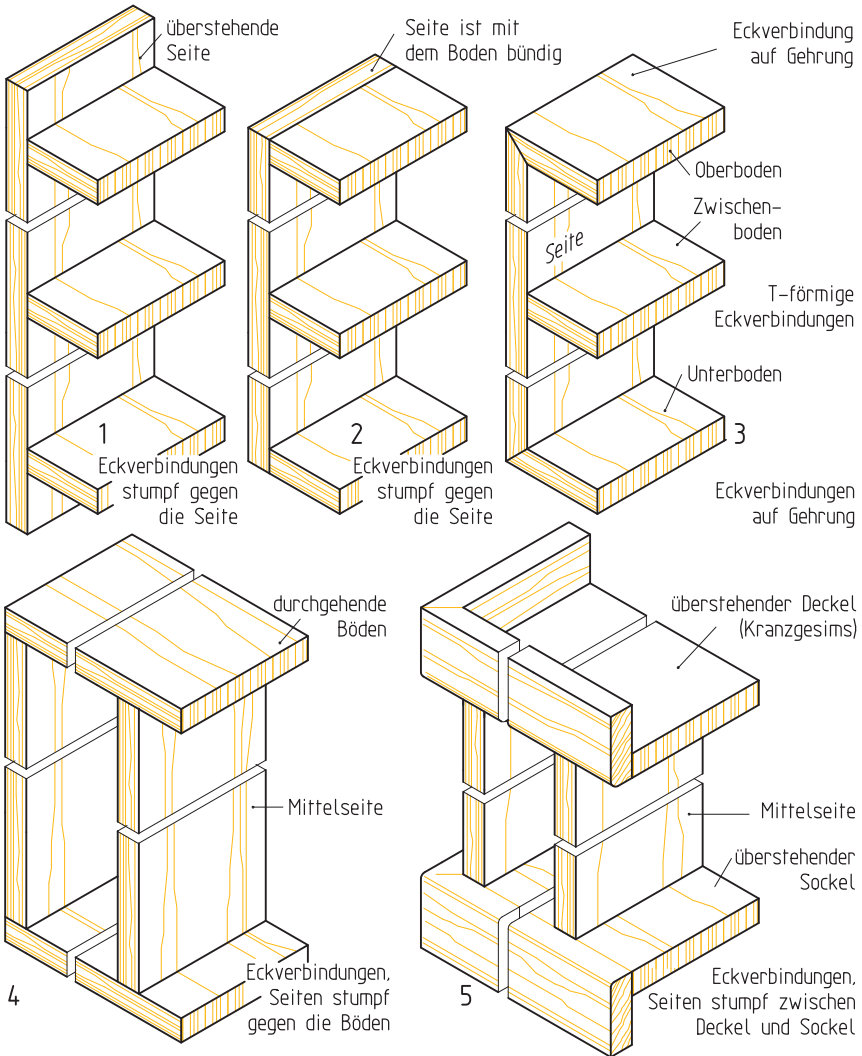
Einfachste Eckverbindungen können geleimt und genagelt werden. Die Nagelung hält besser, wenn man die Nägel schwalbenschwanzförmig einschlägt. Damit die Köpfe der Nägel weniger stören, verwendet man Drahtstifte mit gestauchten Köpfen, versenkt diese und kittet die Senklöcher anschließend aus. Um die Spaltwirkung des Nagels zu vermindern, kann man die Spitze stauchen. Bei einer zusätzlich verleimten Verbindung von Vollholzflächen ist folgende Grundregel zu beachten: Es darf nur Querholz mit Querholz und Langholz mit Langholz verbunden werden (B 2.2-2).

2.2.2 Ausgefälzte Eckverbindung

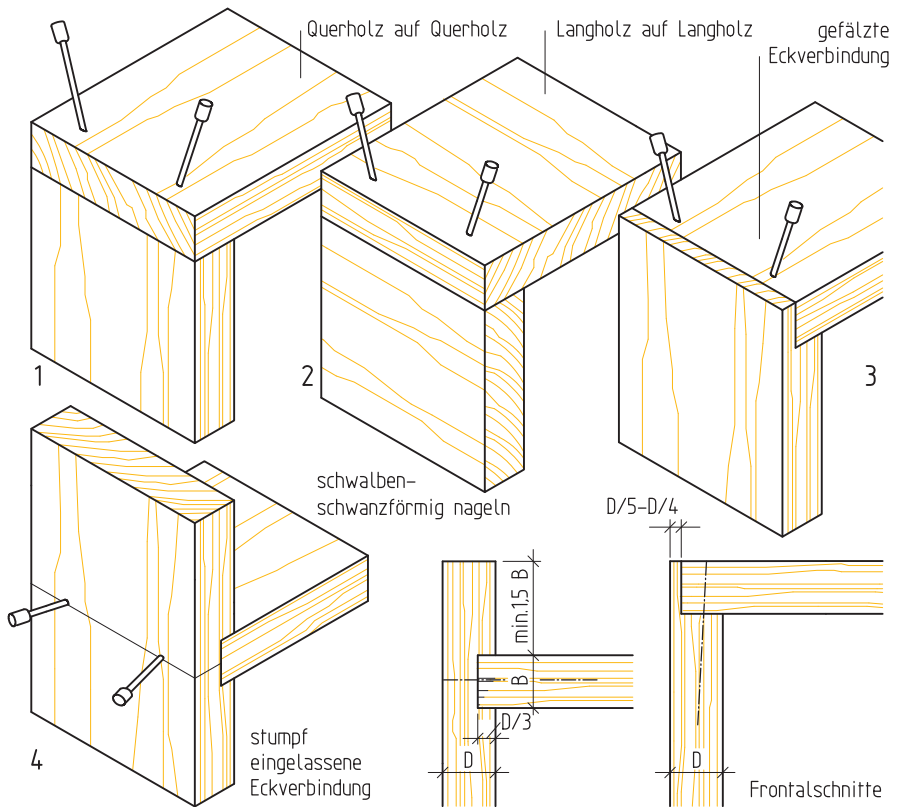
Der Vorteil dieser Eckverbindung liegt darin, dass man beim Zusammenfügen und Nageln der Teile einen Halt hat und die Leimfläche durch die Ausfällung vergrößert wird. Die Verbindung eignet sich für alle Plattenwerkstoffe wie Sperrholz, Spanholz und auch für Vollholz. Sie kann bei einfachen Ladenregalen, Tresen usw. angewendet werden (B 2.2-2).

2.2.3 Stumpf eingelassene Verbindung

Böden können in Seiten in voller Dicke eingelassen, eingeleimt und genagelt werden. Die Einlasstiefe darf höchstens $\frac{1}{3}$ der Seitendicke betragen. Die Verbindung wird vorwiegend bei Regalen aus Vollholz angewendet. Durch die Nut werden die Vollholzböden eben gehalten.



B 2.2-1 Eckverbindungen im Plattenbau. 1 Böden gegen die Seite verbunden, Seite steht oben und unten über, Vorteil: alle Querböden gleich lang, 2 Seite ist oben und unten bündig, 3 Außenecken auf Gehrung, Außenteile länger als Innenteile, 4 Oberboden und Unterboden läuft durch, alle Seiten sind gleich lang und laufen gegen die Böden, 5 Beispiel einer Sockel- und Deckelausbildung.



B 2.2-2 Genagelte Eckverbindung.

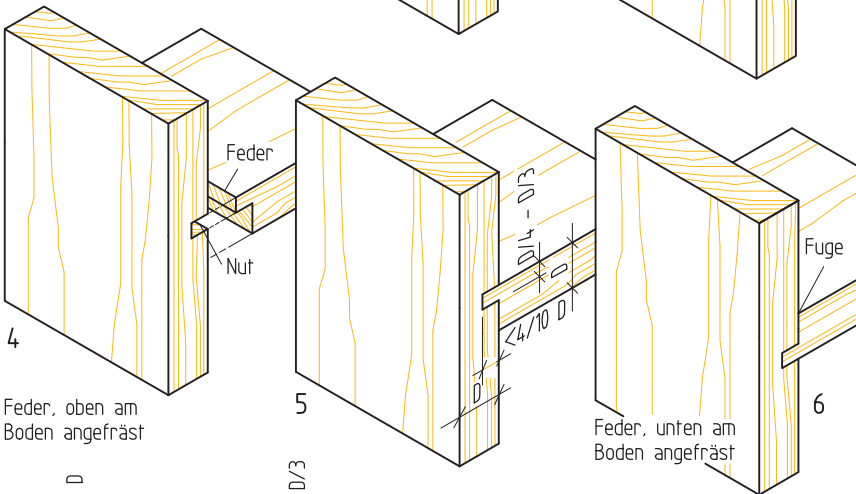
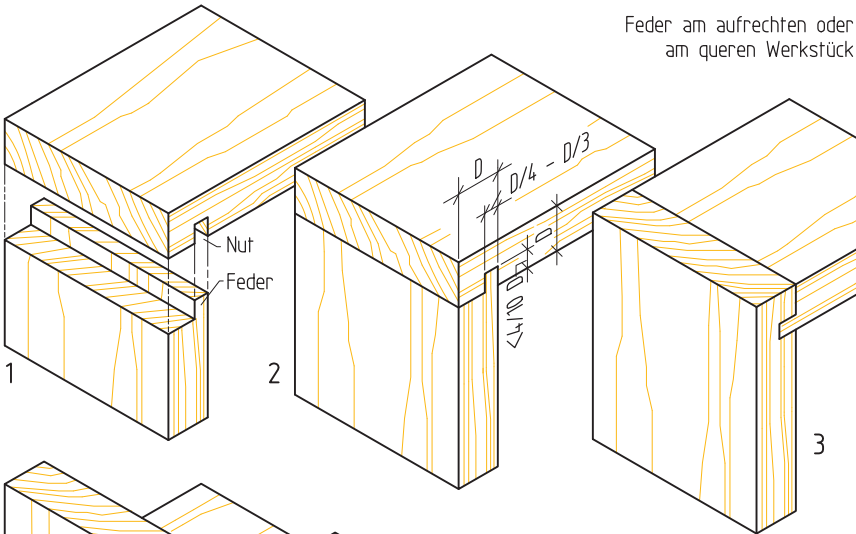
2.2.4 Federn

Beim Federn sind die Nut- und Federverbindung, die angefräste Federverbindung und die lose eingesetzten Federn zu unterscheiden. Ziel dieser Verbindung ist es, die Leimfläche zu vergrößern, eine Verleimungshilfe zu schaffen und die Flächen am Verformen zu hindern.

2.2.4.1 Eckverbindung durch Nut und Feder

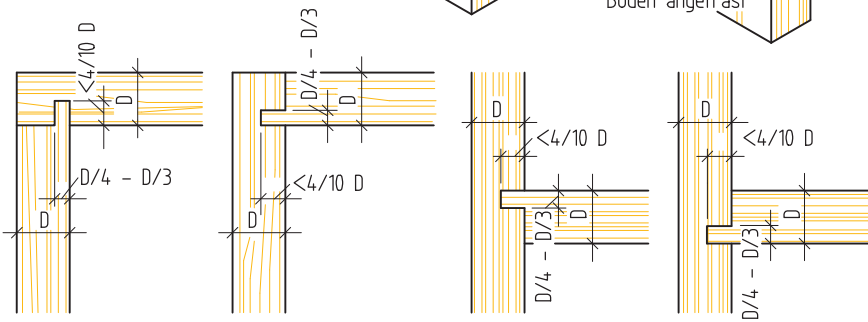
Die Nut- und Federverbindung kann maschinell gut und schnell ausgeführt werden. Die Feder sollte ca. $\frac{1}{4}$, höchstens $\frac{1}{3}$ der Bodendicke betragen und nicht tiefer als $\frac{1}{10}$ der Seitendicke eingenetet werden. Die Feder muss besonders bei Außenecken leichtgängig in die Nut passen. Eine zu stramme Eckverbindung würde schon beim Zusammenbau zerstört werden.

Feder am aufrechten oder
am queren Werkstück



Feder, oben am
Boden angefräst

Feder, unten am
Boden angefräst



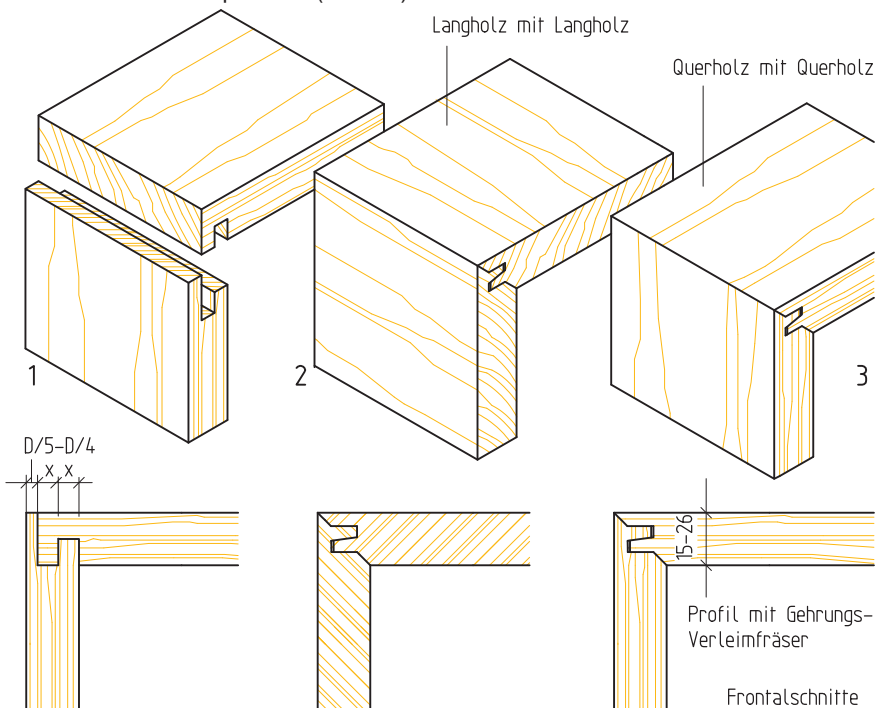
B 2.2-3 Nut- und Federverbindung.

Bei Zwischenböden kann die Feder oben oder unten angefräst werden. Wird sie oben angearbeitet, kann der Boden bei starker Belastung an der Feder aufspalten. Bei unten angefräster Feder wird sich bei Belastung und Durchbiegen des Bodens eine von oben sichtbare Fuge bilden.

Diese Eckverbindung eignet sich für Erzeugnisse aus Vollholz, weniger für Werkstücke aus Stabsperrholz oder Spanplatten, weil hier die stabilisierenden Beplankungen der Platten durchtrennt werden. Die Verbindung wird zusätzlich verleimt und kann in Ausnahmefällen zusätzlich genagelt werden. Sie wird für Regale, Türfutter, Schubkästen usw. angewendet (B 2.2-3).

2.2.4.2 Angefräste Federverbindung an Außenecken

Mit besonderen Fräsern können an den äußeren Korpusecken Federverbindungen angefräst werden. Ihre Form hängt jeweils von dem Profil des verwendeten Fräasers ab. In der Hauptsache wird durch das Profil eine Vergrößerung der Leimfläche erzielt. Die Korpusecken können mit Verdeck oder auf Gehrung zusammengefügt werden. Die Verbindung eignet sich für Möbel und Kästen aus Vollholz und Stabsperrholz (B 2.2-4).



B 2.2-4 Angefräste Federverbindung mit Verdeck und auf Gehrung.

2.2.4.3 Eingesetzte Federn

Statt angeschnittener oder angefräster Federn können auch besondere Federn aus Furniersperrholz, Holzfaserplatte oder Querholz eingenutet werden (B 2.2-5). Bei auf Gehrung gefederter Ecke muss die Feder möglichst dicht an die Innenkante gesetzt werden, damit diese Feder so breit wie möglich sein kann.

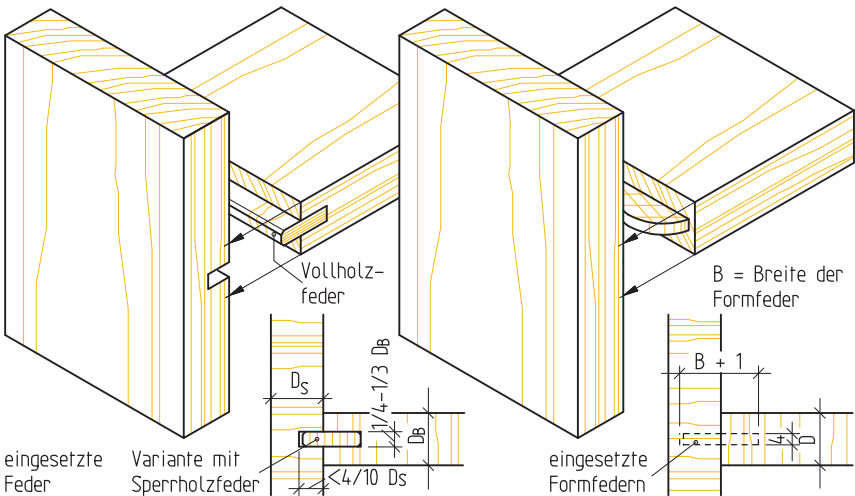
Für gefederte Eckverbindungen sind einige besondere Federarten im Handel, die gewisse Vorzüge gegenüber den selbst hergestellten aufweisen. Es sind Formfedern, Kunststoff-Federn und Winkelfedern zu unterscheiden (B 2.2-6).

Formfedern haben eine nahezu elliptische Form, die dem Flugkreis des Nutfräsers entspricht. Der Vorteil dieser Feder liegt darin, dass die Kante nicht ganz durchgenutet werden muss, sondern nur im Einsatzverfahren an der entsprechenden Stelle für die Feder. Das Holz wird an der Eckverbindung nicht geschwächt, und man kann deshalb beim Einsatznuten wesentlich tiefer als beim durchlaufenden Nuten einfahren.

Abmessungen: Länge/Breite/Dicke 45/15/4; 55/19/4; 60/23/4 mm.

Sperrholz-Winkelfedern werden für auf Gehrung geschnittene Eckverbindungen verwendet. Der Vorteil dieser Feder liegt darin, dass die Nute parallel zur Boden- oder Seitenfläche verläuft und dadurch einfach einzufräsen ist. Sie ist zur Verbindung von Sperrholz- und Spanplatten geeignet.

Abmessungen: Breite/Höhe/Dicke 10/10/3; 12/12/4; 14/14/5; 16/16/6; 22/22/8 mm, Lieferlänge: 1000 mm.

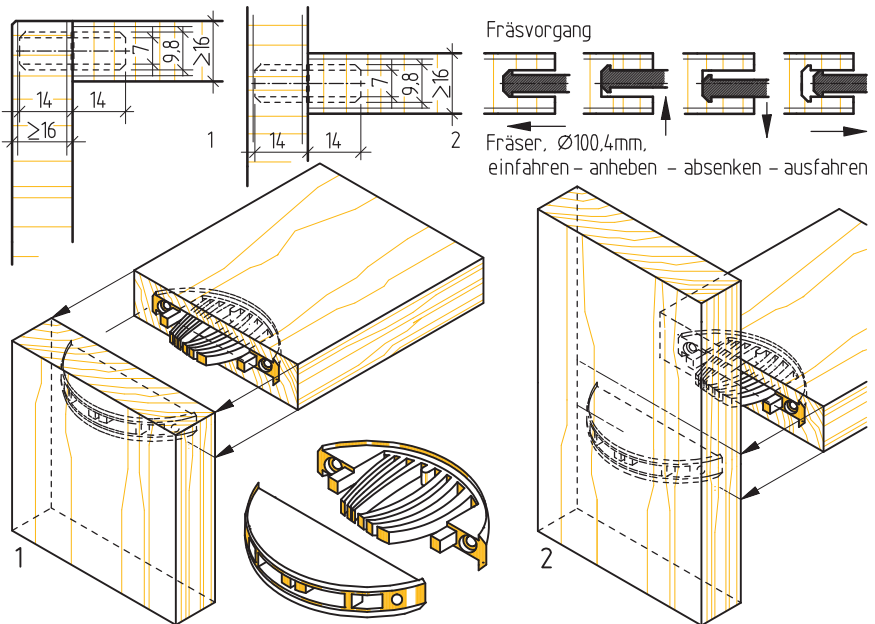


B 2.2-5 Eckverbindungen mit eingesetzter Feder.

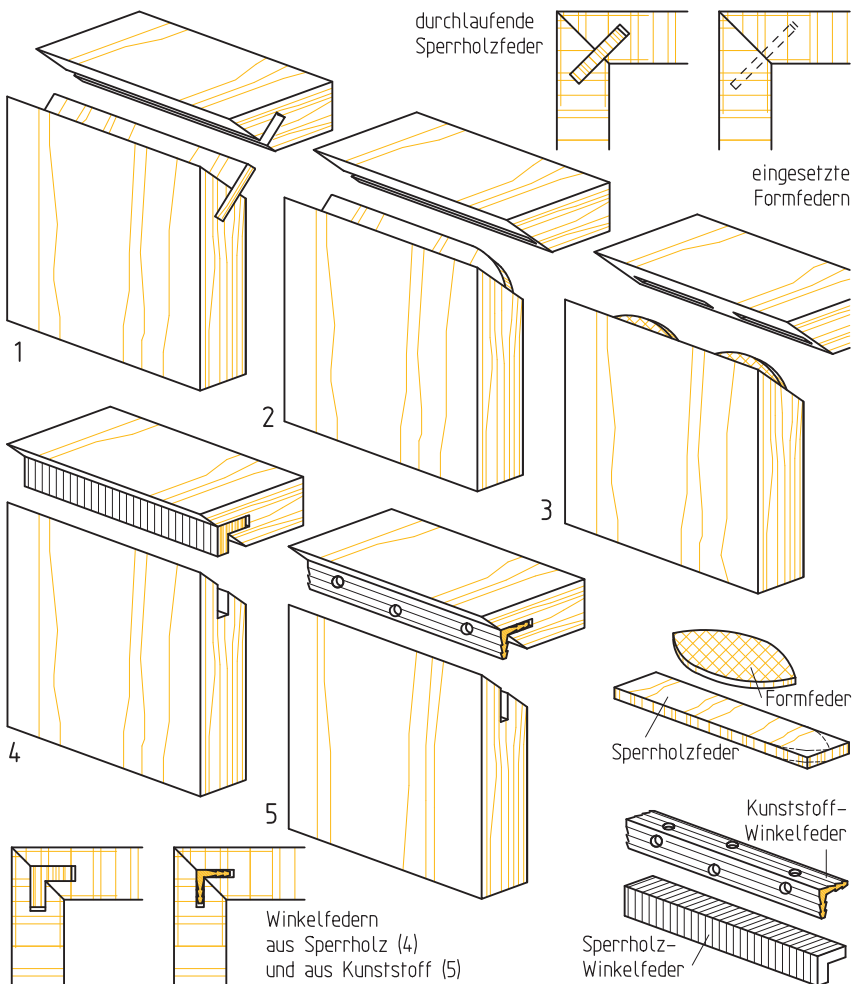
Kunststoff-Federn weisen Leimrillen und -löcher zur besseren Verzahnung des Leims auf. Sie sind nur 2 mm dick und müssen mit dünnen Sägen eingeschnitten werden. Kunststoff-Federn gibt es als Winkelfedern, 90° für Gehrungsecken, 45° und gerade für stumpfe Anschlüsse. Sie sind für Vollholz, Sperrholz und Spanplatten in dünnen Dimensionen geeignet. Bei dickeren Platten können zwei Federn hintereinander gesetzt werden.

Abmessungen: Winkelfedern 90°/15/15/2 mm; 45°/15/6/2 mm; gerade Federn 35/2 mm.

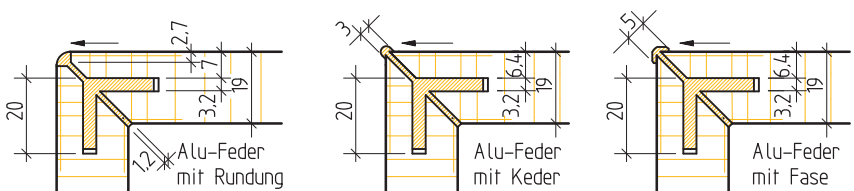
Zweiteilige Formfedern aus Kunststoff ermöglichen stumpfe und T-förmige Eckverbindungen aus Plattenwerkstoffen ab einer Dicke von 16 mm. Die besondere Nutenform wird mit speziellen Nutfräsern und Handmaschinen hergestellt. Auch CNC-Bearbeitungszentren sind für die Herstellung der Nuten geeignet. Die Beschlagsteile werden dem Nutenumfang entsprechend in die Nuten eingeschoben. Nach der Leimangabe auf die Werkstückkanten können die Verbindungen zusammengeklopft werden. Durch die eigene Spannkraft des Beschlages sind zum Verleimen keine Schraubzwingen oder Pressen mehr nötig (Bild 2.2-6a).



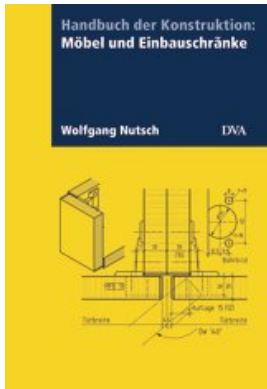
B 2.2-6a Eckverbindungen mit zweiteiligen Formfedern mit eigener Spannkraft, 1 Korpus-Eckverbindung, 2 T-förmige Eckverbindung (Tenso P-14/La).



B 2.2-6b Eckverbindung auf Gehrung mit eingesetzten Federn.



B 2.2-6c Eckverbindungen auf Gehrung mit besonderen Alu-Federn (Hä).



Wolfgang Nutsch

Handbuch der Konstruktion: Möbel und Einbauschränke

Gebundenes Buch, Pappband, 432 Seiten, 14,8 x 21,0 cm
ISBN: 978-3-421-04019-0

DVA Architektur

Erscheinungstermin: August 2015

Standardwerk in überarbeiteter Neuausgabe

Aktualisierte und erweiterte Neuausgabe. Berücksichtigung der neuen DIN 919. Mit zahlreichen neuen Abbildungen.