

2 Drehen

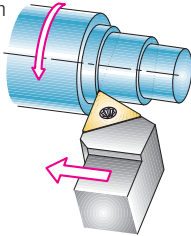
2.1 Drehverfahren

Die Einteilung der Drehverfahren (*turning methods*) erfolgt nach

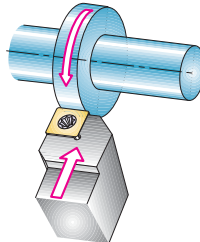
- der Art der Fläche,
- der Bewegung des Zerspanvorganges und
- der Werkzeugform.

Runddrehen (*cylindrical turning*)

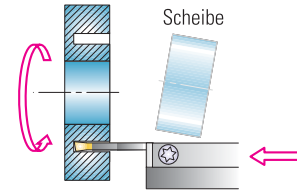
Längs-Runddrehen



Quer-Runddrehen

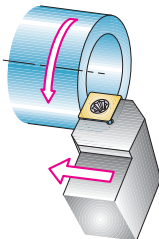


Längs-Abstechdrehen

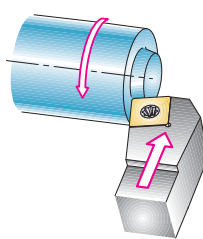


Plandrehen (*transverse turning*)

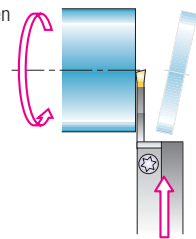
Längs-Plandrehen



Quer-Plandrehen

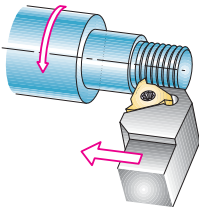


Quer-Abstechdrehen

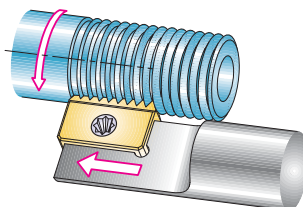


Schraubdrehen (*screw turning*)

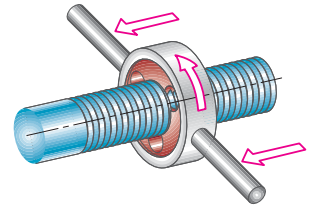
Gewindedrehen



Gewindestrehen

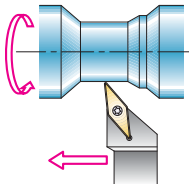


Gewindeschneiden

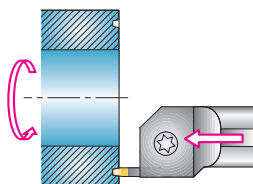


Profildrehen (*profile turning*)

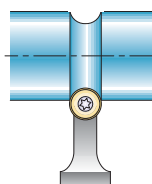
Längs-Profildrehen



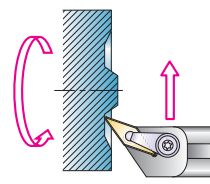
Längs-Profileinstechdrehen



Quer-Profileinstechdrehen

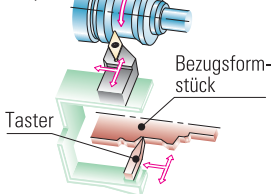


Quer-Profildrehen

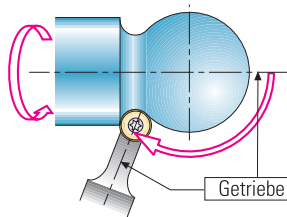


Formdrehen (*form turning*)

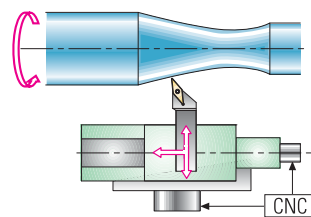
Nachformdrehen
(Kopieren)



Kinematisch-Formdrehen



CNC-Formdrehen



Einflussgrößen beim maschinellen Zerspanen

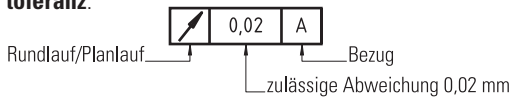
Quer-Plandrehen: Vollzylinder ohne Zapfen		Quer-Plandrehen: mit Zapfen		Quer-Plandrehen: Hohlzylinder		Längs-Runddrehen ohne Zapfen		Längs-Runddrehen mit Zapfen	
$L = \frac{d_a}{2} + l_a$		$L = \frac{d_a - d_i}{2} + l_a$		$L = \frac{d_a - d_i}{2} + l_a + l_{\ddot{u}}$		$L = l_w + l_a + l_{\ddot{u}}$		$L = l_w + l_a$	

1 Arbeitswege beim Drehen

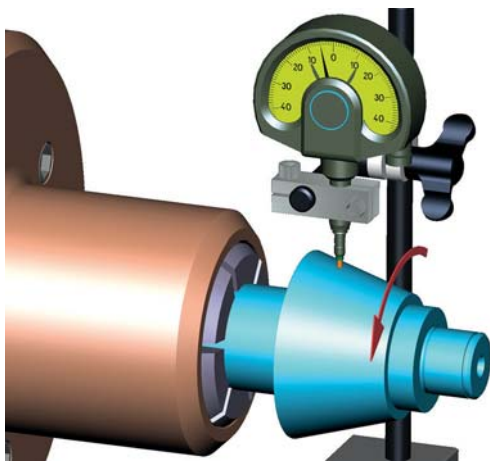
<p>Umfangs-Planfräsen (Walzenfräser)</p> <p>$L = l_w + l_a + l_{\ddot{u}} + l_f$</p> <p>$l_f = \sqrt{a_e \cdot (d - a_e)}$</p>	<p>Stirn-Umfangs-Planfräsen (Scheiben-, Walzenstirnfräser)</p> <p>Schruppen $L = l_w + l_a + l_{\ddot{u}} + l_f$</p> <p>Schichten $L = l_w + l_a + l_{\ddot{u}} + 2 \cdot l_f$ $L \approx l_w + 3 \text{ mm} + d$</p> <p>$l_f = \sqrt{a_e \cdot (d - a_e)}$</p>
<p>Stirn-Planfräsen – außermittig (Walzenstirnfräser)</p> <p>Schruppen $L = l_w + l_a + l_{\ddot{u}} + \frac{d}{2} + l_f$</p> <p>Schichten $L = l_w + l_a + l_{\ddot{u}} + d$</p> <p>außermittig $l_f = \sqrt{\frac{d^2}{4} - \left(\frac{a_e}{2} + x\right)^2}$ mittig $l_f = \frac{1}{2} \sqrt{d^2 - a_e^2}$</p>	<p>Nutenfräsen (Nutenfräser)</p> <p>geschlossene Nut $L = l_w - d$</p> <p>einseitig offene Nut $L = l_w - \frac{d}{2} + l_f$</p> <p>Zahl der Zustellungen $L = \frac{t + l_a}{a_p}$</p>

2 Arbeitswege beim Fräsen

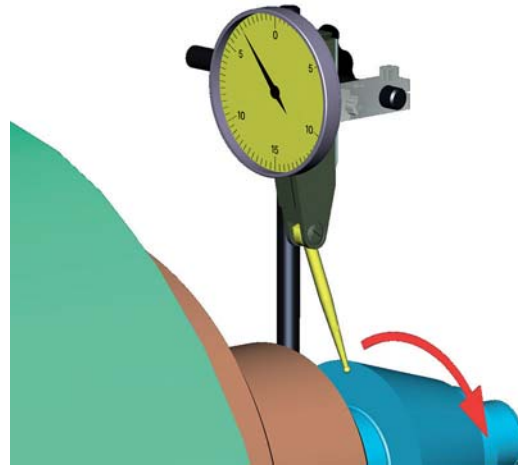
Die **Koaxialität** bestimmt den Ort, an dem die Achse eines Wellenabsatzes liegt und gehört somit zu den **Ortstoleranzen** (*position tolerances*). Hierzu gehören auch die Symmetrie- und die Positionstoleranz. Ortstoleranzen, Richtungstoleranzen (Parallelität, Rechtwinkligkeit und Neigung) und Lauftoleranzen (Rundlauf, Planlauf, Gesamttrundlauf, Gesamtplanlauf) sind unter dem Oberbegriff **Lagetoleranzen** (*positional tolerances*) zusammengefasst. Eine Übersicht zeigt das Tabellenbuch. Gemäß Prüfplan von Seite 96 bleibt noch eine weitere Lage-toleranz zu prüfen. Das Symbol (Bild 1) beschreibt eine **Lauf-toleranz**.



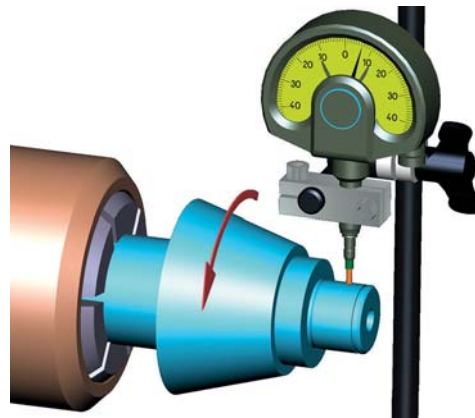
1 Toleranzrahmen für Lauf-toleranz



3 Prüfen des Rundlaufs des Kegels



2 Prüfen des Planlaufs

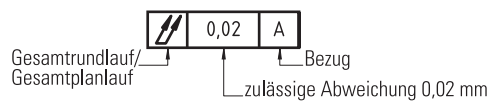


4 Prüfen des Rundlaufs des Lagersitzes $\varnothing 25k6$

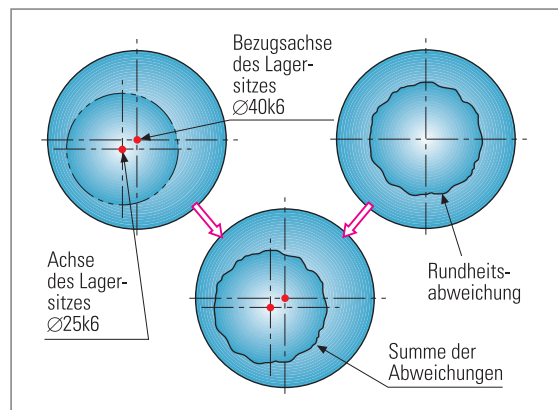
Die Lauftoleranz ist nur auf **rotationssymmetrische** Werkstücke anwendbar. Als Bezug dient immer eine Achse. Um diese rotiert das Werkstück, während z. B. eine Messuhr, ein Feinzeiger oder ein Fühlhebelmessgerät die zu prüfende Fläche abtastet. Bei der Kegelradwelle ist das Bezugs-element die Achse des Zylinders mit $\varnothing 40k6$. Deshalb spannt die Spannzange diesen Zylinder, sodass seine Achse mit der Drehachse übereinstimmt. Mit einem Fühlhebelmessgerät wird der **Planlauf** (*circular run-out lateral*) (Bild 2) während einer Werkstückumdrehung überprüft. Im Bild 3 wird der **Rundlauf** (*circular run-out radial*) des Kegels und im Bild 4 der des Zylinders ($\varnothing 25k6$) mit einem Feinzeiger überprüft.

Der einfache Pfeil in Bild 1 als Toleranzsymbol steht stellvertretend für den Zeiger einer Messuhr und zeigt den **einfachen Lauf** (*circular run-out*), d.h. die Lauftoleranz an. Eine Prüfung findet an einer Stelle des tolerierten Elements statt, die frei gewählt werden kann. Ein Doppelpfeil (Bild 5) schreibt eine Messung über das gesamte tolerierte Element vor, weshalb vom **Gesamtlauf** (Gesamttrundlauf oder Gesamtplanlauf) gesprochen wird.

Beim Rundlauf summieren sich die Abweichungen von der Rundheit und der Koaxialität (Bild 6).



5 Toleranzrahmen für Gesamt-lauftoleranz



6 Summe der Abweichungen von Rundheit und Koaxialität (zur Verdeutlichung unmaßstäblich dargestellt)

Der antreibende elliptische **Wave Generator** verformt über das Kugellager den verformbaren **Flexspline**, der sich in den gegenüberliegenden Bereichen der großen Ellipsenachse mit dem innenverzahnten, feststehenden **Circular Spline** im Eingriff befindet. Mit dem Drehen des Wave Generators verlagert sich die große Ellipsenachse und damit der Zahneingriffsbereich. Da der Flexspline zwei Zähne weniger als der Circular Spline besitzt, vollzieht sich nach einer halben Umdrehung des Wave Generators eine Relativbewegung zwischen Flexspline und Circular Spline um einen Zahn und nach einer ganzen Umdrehung um zwei Zähne. Der Flexspline dreht sich als Abtriebselement entgegengesetzt zum Antrieb.

Zahnstangengetriebe

Zahnstangengetriebe (*rack gears*) (Bild 1) wandeln die Drehbewegung des Zahnrads in eine Längsbewegung der Zahnstange und umgekehrt. Ein Beispiel dafür ist der Längsvorschub an einer Drehmaschine (siehe Kap. 2.3.4).

Kegelradgetriebe

Bei Kegelradgetrieben (*bevel gears*) (Bild 2) schneiden sich die Achsen von An- und Abtrieb meist unter 90° . Es können aber auch beliebige Achswinkel verwirklicht werden.

Schneckengetriebe

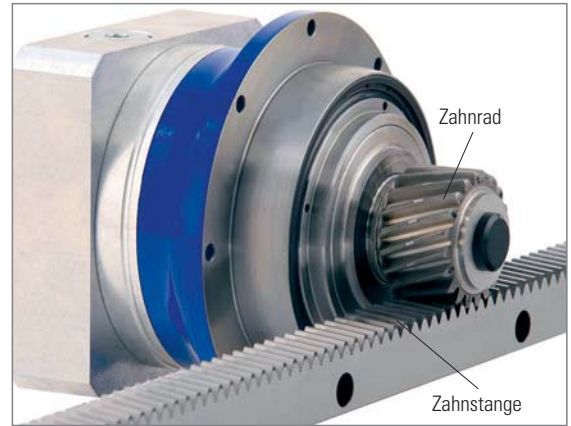
Beim Schneckengetriebe (*worm drives*) (Bild 3) treibt die Schnecke das Schneckenrad an. Die Achsen von beiden liegen in verschiedenen Ebenen, sie kreuzen sich. Es sind große Übersetzungen ins Langsame auf kleinem Raum möglich. So beträgt z. B. bei einer eingängigen Schnecke und einem Schneckenrad mit 40 Zähnen das Übersetzungsverhältnis $40 : 1$. Die Gleitreibung ist wesentlich größer als bei den anderen Getrieben und der Wirkungsgrad daher kleiner.

Schlosskastengetriebe an der Drehmaschine

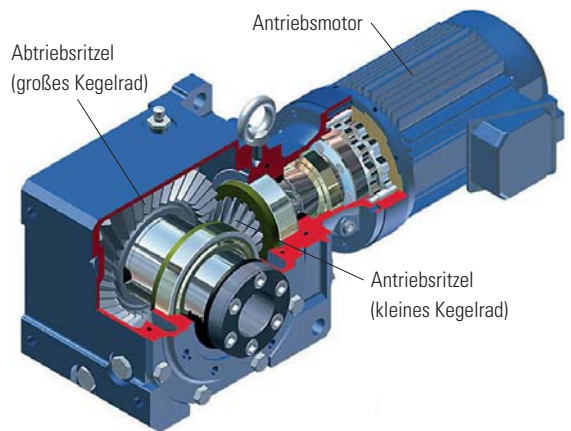
Das Schlosskastengetriebe an einer Drehmaschine (*plate drives of a lathe*) (Seite 177 Bild 1) beinhaltet verschiedene Getriebearten.

Für den **Längs-** und **Planvorschub** wird die Drehbewegung von der Zugspindel über die Zahnräder 1 und 2 auf die Schnecke (3) und das Schneckenrad (4) übertragen. Das Zahnrad 5 ist über eine Welle fest mit dem Schneckenrad verbunden und treibt das Zwischenrad 6 an. Kämmt das Zwischenrad mit dem Zahnrad 7, das auf der Spindel des Planschlittens sitzt, ist der Planvorschub aktiviert. Durch Schwenken des Zwischenrads kämmt es mit dem Zahnrad 8, das fest mit dem Zahnrad 9 verbunden ist. Zahnrad 9 wälzt sich auf der Zahnstange ab und führt zum Längsvorschub. Der Hebel A senkt die Schnecke (Fallschnecke) ab, sodass der Energiefluss für Plan- und Längsvorschub unterbrochen wird.

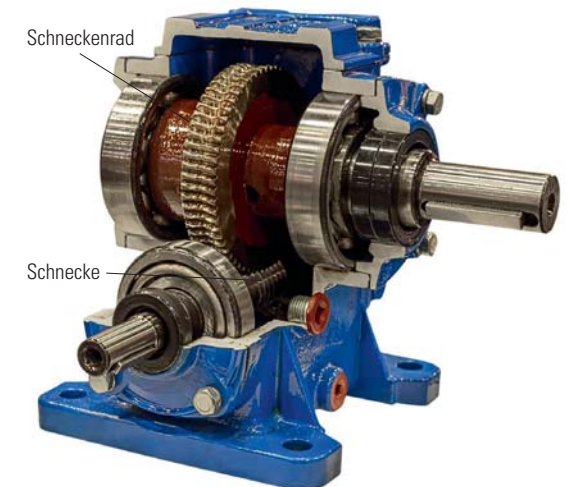
Zum Gewindeschneiden erfolgt der Vorschub über Leitspindel und Schlosstmutter. Dazu wird die geteilte Schlosstmutter geschlossen, wobei allerdings die Fallschnecke abgesenkt sein muss.



1 Zahnstangengetriebe



2 Kegelradgetriebe



3 Schneckengetriebe

8 Maintenance Overview of a CNC Milling Centre



A machining centre, also called a manufacturing centre, is a machine tool which is equipped for automatic operation, therefore, it is provided with a CNC control system.

It is a numerically controlled machine with a high degree of automation for the complete machining of components. Often, machining centres can be equipped to extend the functionality of rotating and swivelling machine tables, so that there are one or two additional axes available. Also machining centres are characterized by an automatic tool and workpiece changer.

The **vertical machining centre** shown in the figure are intended for the machining, through down-cut and up-cut milling as well as drilling, of metals and plastics that have the necessary strength for being clamped. Due to an optimum division of the machining cycles high production flexibility and, therefore, high productivity is attained.

As a cutting machine operator you may meet a situation, due to the worldwide industrial use of the machines, in which maintenance and service works are required. The maintenance overview shown on page 220 is taken from an original instruction manual and is used to accomplish maintenance and repair work.

Assignments on the text:

- Match the English and German terms and write the result in your exercise book.

component
operation
machining centre
control system
maintenance overview
machine tool
down-cut and up-cut
milling
complete machining
machining cycle
instruction manual
tool and workpiece
changer
manufacturing centre
degree
production flexibility
maintenance and service works
machine table
figure

Maschinentisch
Betriebsanleitung
Grad
Werkzeug und Werkstückwechsler
Steuerung
Zerspanungsablauf
Fertigungsflexibilität
Betrieb
Fertigungszentrum
Bearbeitungszentrum
Komplettbearbeitung
Werkzeugmaschine
Bauteil
Abbildung
Wartungs- und Serviceleistungen
Wartungsübersicht
Gleich- und Gegenlaufräsen

- Translate the text by using your English-German vocabulary list and your dictionary as well as the words in the box above.
- Ask your classmate whether he or she had to maintain a CNC machine. If yes, he or she should explain what was necessary to do. On page 221 you may find some helpful terms.

Assignments on the maintenance overview (p.220):

- Look at the 6 small figures below the maintenance overview and find the correct order for the translations:
 - Austausch
 - Kontrolle, bei Bedarf ergänzen
 - ölen, Öl wechseln
 - Reinigung, bei Bedarf austauschen
 - fetten (über Schmiernippel)
 - Generalüberholung
- Which parts require exchange?
- Which parts have to be checked if necessary?
- How many components have got a lubricating grease for applying lubricant?
- Which parts require an oil change?
- Which elements have to be cleaned?
- The square contains 10 different terms you can find in the text above. One word already has been marked. Find the other nine and write them into your exercise book.

M	A	S	S	A	M	O	N	N	R
C	O	M	P	L	E	T	E	M	O
A	S	A	X	E	S	G	H	M	T
D	F	C	K	C	A	E	G	E	A
E	R	H	L	O	S	L	F	I	T
T	Z	I	I	M	D	I	I	L	I
U	I	N	G	P	E	L	G	L	N
G	J	I	T	O	O	L	U	O	G
K	L	N	N	N	S	S	R	R	L
N	M	G	D	E	G	R	E	E	I
P	H	I	K	N	D	J	O	X	K
D	K	W	P	T	H	N	L	T	I
C	H	E	U	R	F	F	R	E	L
C	O	N	T	R	O	L	Z	N	G
L	F	A	M	M	H	F	U	D	O

nachlässt, wenn das Teil über mehrere Tage gespannt sein muss. Auch in anderen Bereichen (Kraftspannblöcke, Reitstockspitzen u. a.) wird dieser Vorteil genutzt.

5.1.2 Elektrische Signalverarbeitung – Elektropneumatik

In elektropneumatischen Steuerungen werden **elektrische/elektronische** Bauteile zur **Signalverarbeitung** (*signal processing*) genutzt, während das Arbeitsmedium **Druckluft** die erforderliche **Energie für die Aktoren** bereitstellt.

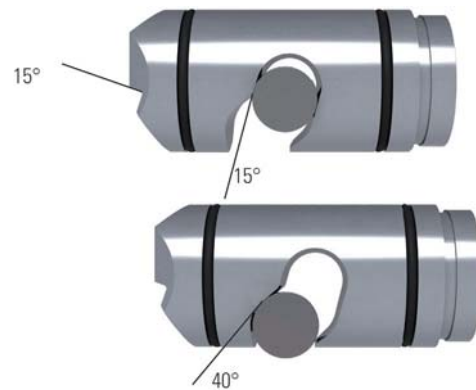
Entsprechend ist zur Darstellung der Signalverarbeitung ein **elektrischer Stromlaufplan** erforderlich; der pneumatische Teil wird durch den **Pneumatikplan** dargestellt.

Da ein **Magnetventil** (*magnetic valve*) die Schnittstelle zwischen beiden Bereichen bildet, taucht es folgerichtig auch in beiden Plänen auf. Im Schaltplan in Bild 2 sind die Schaltsymbole für die elektrisch angesteuerten Magnetspulen jeweils rot markiert, die Schaltsymbole für das Ventil für die Druckluft sind blau markiert.

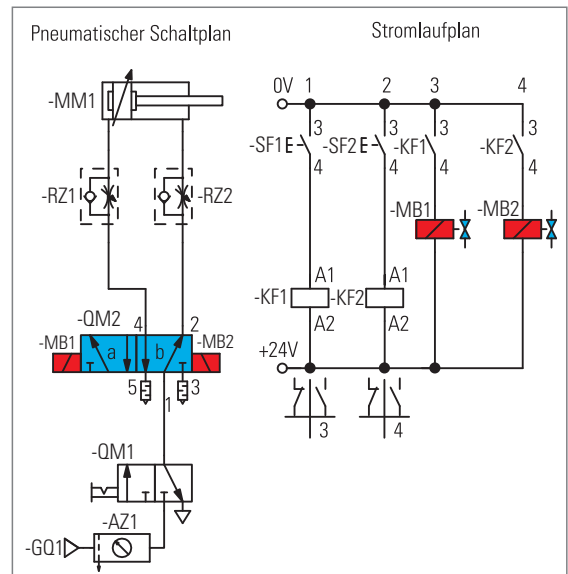
Bild 2 zeigt die elektropneumatische Umsetzung der Spannvorrichtung von Seite 236. Zum Lesen des elektropneumatischen Schaltplans sind einige Regeln und Besonderheiten zu beachten (Bild 3).

Überlagern Sie!

1. Was ist in der Symbolik unterhalb der Strompfade 1 und 2 angegeben?
2. Was bedeuten die Kürzel „-KF1“ und „-MB2“?
3. Könnte das Ventil -QM2 gegen ein 5/2-Wegeventil mit Federrückstellung ausgetauscht werden? Begründen Sie Ihre Antwort.
4. Wird der Kolben in der gezeichneten Stellung mit Druckluft beaufschlagt? Ist das erwünscht?



1 Funktionsweise des Nullpunktspannsystems



2 Pneumatischer Schaltplan und elektrischer Stromlaufplan für die Spannvorrichtung auf Seite 236

Pneumatische Schaltpläne

- Sinnbilder und Schaltzeichen werden **waagrecht** dargestellt.
- Die Steuerungselemente sind dem Signalfluss entsprechend **von unten nach oben** angeordnet.
- Steuerleitungen werden durch **Strichlinien** dargestellt.
- Arbeitsleitungen werden durch **Volllinien** dargestellt.
- Zylinder und Ventile werden in der Stellung dargestellt, in der sie sich vor dem Start der Steuerung befinden. Vor dem Start betätigte Ventile werden mit einem „Schaltnocken“ gekennzeichnet.
- Die gleiche Druckquelle kann mehrfach dargestellt werden.

Elektrische Schaltpläne

- Schaltzeichen und Schaltelemente sind **senkrecht** angeordnet.
- Im Stromlaufplan verläuft der Signalfluss **von oben nach unten**.
- Die obere waagerechte Leiterbahn ist mit dem Pluspol einer Spannungsquelle verbunden, die untere mit dem Minuspol.
- Die Stromwege sind geradlinig und im Verlauf parallel gezeichnet und von links nach rechts nummeriert.
- Schaltpläne sind grundsätzlich im **stromlosen** Zustand und Schalter im mechanisch **nicht betätigten** Zustand dargestellt.
- Hauptstromkreis und Steuerstromkreis werden **getrennt** dargestellt.

3 Regeln für pneumatische und elektropneumatische Schaltpläne

Bei einem Schneidenradius von 0,8 mm entspricht das einem Durchmesser von $\varnothing 1,6$ mm. Das negative Vorzeichen ergibt sich aus der Lage im Koordinatensystem. An dieser Stelle wird deutlich, wie wichtig bei der Programmierung die Kenntnis der Werkzeuge und deren Geometrie ist.

Der Zielpunkt kann nicht nur durch X- und Z-Koordinaten bestimmt werden. Je nach Steuerung stehen unterschiedliche Definitionen zur Verfügung (Seite 284 Bild 2).

Der Startpunkt für das Schruppen wird durch den folgenden Satz angefahren:

```
N90 G0 X81 Z2 (Eilgang auf Startpunkt zum Schruppen)
```

Das Schruppen der Kontur kann auf unterschiedliche Weise programmiert werden. Eine Möglichkeit besteht darin, dass die Steuerung die Bewegungen zum Schruppen berechnet. Dazu muss der Steuerung die Fertigungskontur mitgeteilt werden. Für das Schruppen muss die Fachkraft zusätzlich Schnittgeschwindigkeit, Vorschub und Zustellung sowie die Aufmaße in X- und Z-Richtung festlegen.

3.2.5 Vorschubbewegungen auf Kreisbögen

Bis auf das Gewinde und die Kreisbögen (*circular arcs*) (Bild 1) besteht die Fertigteilkontur der Antriebswelle aus Geraden, die mit G1 zu programmieren sind.

Für die Bearbeitung von Kreisbögen stehen zwei Wegbedingungen zur Verfügung:

MERKE

G2: Das Werkzeug bewegt sich im Uhrzeigersinn mit dem programmierten Vorschub auf einer Kreisbahn auf den angegebenen Zielpunkt (**Kreisinterpolation im Uhrzeigersinn**).

MERKE

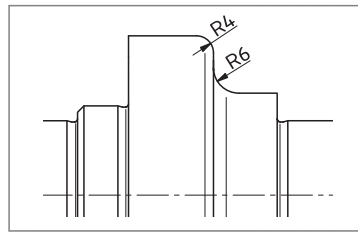
G3: Das Werkzeug bewegt sich im Gegenuhrzeigersinn mit dem programmierten Vorschub auf einer Kreisbahn auf den angegebenen Zielpunkt (**Kreisinterpolation im Gegenuhrzeigersinn**).

„Uhrzeigersinn“ bzw. „Gegenuhrzeigersinn“ bezieht sich auf die Relativbewegung des Werkzeugs gegenüber dem Werkstück. Dabei muss die Blickrichtung entgegengesetzt zu der Achse erfolgen, die senkrecht auf der Ebene steht (Bild 2). Bei Schrägbettmaschinen verläuft die positive Y-Achse, die auf der Z-X-Ebene steht, der Blickrichtung des Anwenders entgegen.

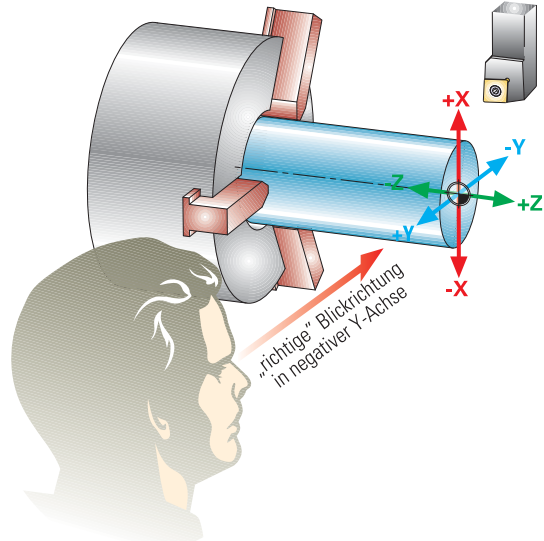
MERKE

Bei Schrägbettmaschinen blickt der Anwender in die „richtige“ Richtung, um Uhrzeiger- bzw. Gegenuhrzeigersinn zuzuordnen.

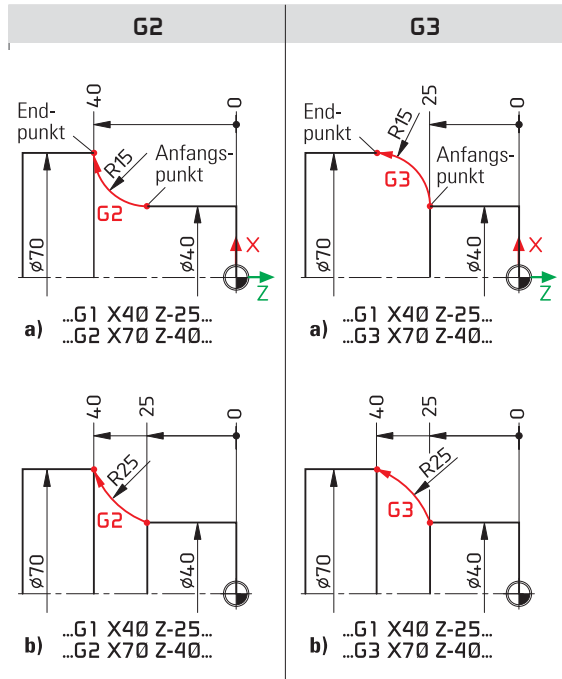
Bei der Kreisbewegung werden wie bei G0 und G1 die Koordinaten des Zielpunktes hinter der Wegbedingung G2 bzw. G3 angegeben (Bild 3a und b). Bei den beiden Darstellungen ist jedoch



1 Kreisbögen an der Antriebswelle



2 Blickrichtung entgegengesetzt der Y-Achse



3 Das Werkzeug ist hinter der Drehmitte. Trotz gleicher Anfangs- und Endbedingungen sind bei G2 und G3 beliebig viele Kreisbögen möglich wie z. B. bei a) R15 und b) R25



1 Planfräsen



2 Schruppen der kleinen Lagerbohrung $\varnothing 55H7$



3 Konturfräsen auf 10 mm Tiefe



4 Schlichten der großen Lagerbohrung $\varnothing 140H7$



5 Bohren der Gewindekernlöcher M5



6 Gewindebohren M5



7 Bohren der Gewindekernlöcher M8



8 Gewindebohren M8



1 Außenrundscheifen

- die gewünschten Schnittgeschwindigkeiten können oft nicht erreicht werden
- eine lange Kontaktzone (Seite 337 Bild 1) verschlechtert die Zerspanungsbedingungen
- die Kühlschmiermittelzufuhr wird erschwert und
- die Abfuhr von Spänen und verschlissenen Schleifkörnern ist schwieriger

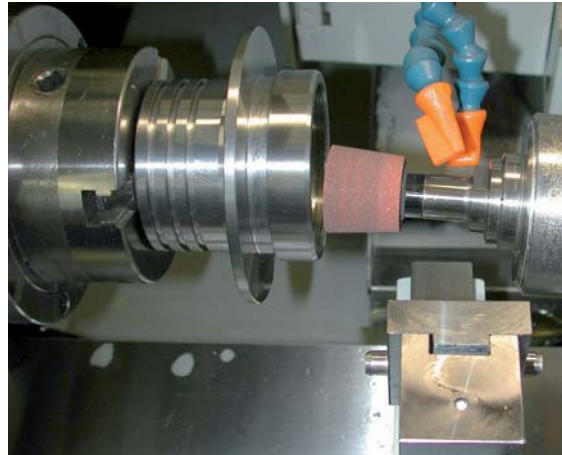
Zur Verbesserung der Schleifbedingungen wird deshalb während jedem Schleifzyklus mindestens einmal automatisch abgerichtet. Wegen der geringeren Steifigkeit der Schleifspindel kann es leichter zu Vibrationen kommen als beim Außenrundscheifen. Daher sind die Zustelltiefe und Vorschubgeschwindigkeiten entsprechend zu reduzieren.

1.6.4 Spitzenloses Außenrundscheifen

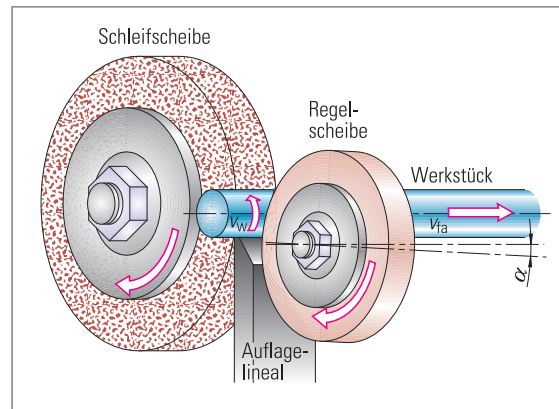
Beim spitzenlosen Außenrundscheifen (*centreless external cylindrical grinding*) (Bild 3) wird das Werkstück nicht in einer Spannvorrichtung befestigt, sondern es liegt lose auf einer harten, verschleißfesten Unterlage. Eine Regelscheibe stützt das Werkstück ab. Gleichzeitig überträgt sie ihre Umfangsgeschwindigkeit auf das Werkstück, wodurch die Werkstückgeschwindigkeit v_w entsteht. Im Gegensatz zu den anderen Rundschleifverfahren erfolgt das spitzenlose Außenrundscheifen im Gleichlauf. Die axiale Vorschubgeschwindigkeit des Werkstücks v_{fa} wird durch eine geringe Schrägstellung der Regelscheibe erzielt.

1.6.5 Hochgeschwindigkeitsschleifen

Beim Hochgeschwindigkeitsschleifen (*high-speed grinding*) (Bild 4) werden die Schnittgeschwindigkeiten bis etwa 500 m/s realisiert. Im Normalfall liegen sie bei 120 m/s. Für diese Schnittgeschwindigkeiten, die teilweise im Überschallbereich liegen, sind sehr hohe Umdrehungsfrequenzen nötig. Spezielle Schleifmaschinen stellen sie bei entsprechender Genauigkeit zur Verfügung. Durch die hohen Geschwindigkeiten kann es zur Auf-



2 Innenrundscheifen



3 Prinzip des spitzenlosen Außenrundscheifens



4 Hochgeschwindigkeitsschleifen von Nockenwellen

Unlegierte Stähle mit einem Kohlenstoffgehalt unter 0,5% werden nicht weichgeglüht, da sie sonst zum „Schmieren“ neigen. Normalglühen führt hier zu besseren Ergebnissen.

Untereutektoide und eutektoide Stähle werden bei 700...720 °C, übereutektoide Stähle bei 740...780 °C weichgeglüht (Seite 395 Bild 2). Die Umwandlung von Ferrit in Austenit und umgekehrt begünstigt die Bildung von körnigem Perlit. Deshalb werden übereutektoide Stähle um die S-K-Linie pendelgeglüht.

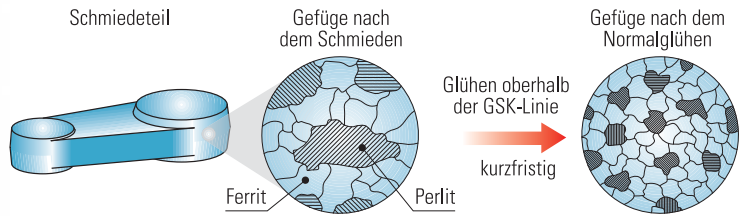
5.2.4 Grobkornglühen

Bei der Zerspanung weicher unlegierter Stähle mit geringem Kohlenstoffgehalt sind die Schnittkräfte gering. Probleme bereitet aber die Spanbildung, da häufig lange Fließspäne auftreten.

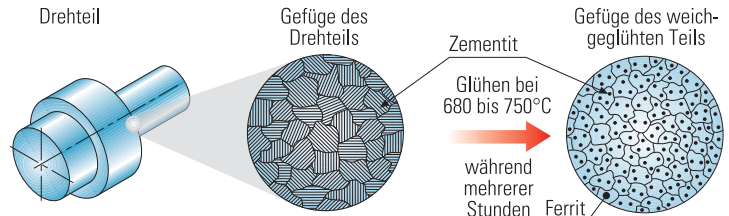
Eine bessere Spanbildung mit kurzbrüchigen Scherspänen wird durch Grobkornglühen (*full annealing*) erreicht. Der Stahl wird einige Stunden 150 °C oberhalb der G-S-Linie geglüht (Seite 395 Bild 2). Dabei entstehen grobe Austenitkristalle, die sich bei langsamem Abkühlen in ein ebenfalls grobkörniges Ferrit-Perlit-Gefüge umwandeln (Bild 3). Da sich die technologischen Eigenschaften wie z. B. die Zähigkeit dadurch verschlechtern, wird das Werkstück nach der Zerspanung wieder normalgeglüht. Bei Einsatz- und Vergütungsstählen wird das grobe Korn beim Einsetzen und Vergüten wieder beseitigt.

5.2.5 Rekristallisationsglühen

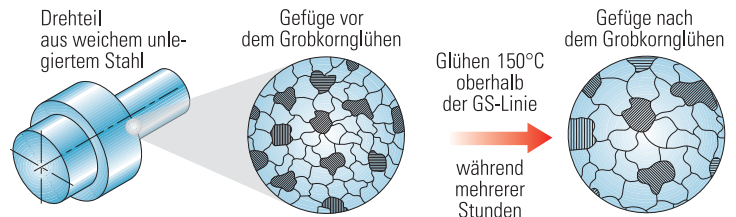
Nach einer Kaltumformung liegt ein verzerrtes und verfestigtes Gefüge vor (Bild 4). Um das Gefüge wieder in einen unverzerrten Zustand zu bringen, wird Stahl üblicherweise zwischen 500 und 700 °C geglüht (Seite 395 Bild 2). Dabei findet keine Umwandlung des Kristallgitters statt. Ist bei einer Kaltumformung das Material an seiner Umformgrenze angelangt, muss ebenfalls durch eine Rekristallisation eine Kornneubildung vorgenommen werden. Bei der Rekristallisationsglühung (*recrystallisation annealing*) findet keine Neubildung der Gefügezusammensetzung statt, sondern es werden nur die Körner neu gebildet.



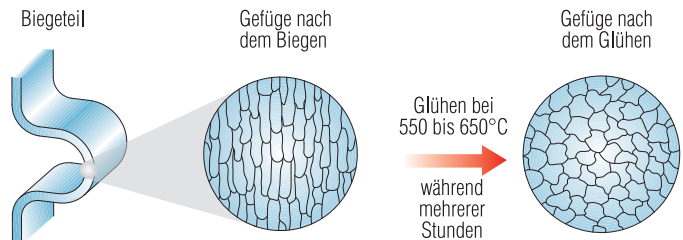
1 Normalglühen



2 Weichglühen



3 Grobkornglühen



4 Rekristallisationsglühen

5.3 Härten

Viele Bauteile im Maschinenbau müssen aufgrund ihrer Beanspruchungen eine hohe Härte und Verschleißfestigkeit besitzen (Bild 5). Insbesondere bei Stahl können diese Eigenschaften in hohem Maße beeinflusst werden. Im Vordergrund steht hier die Bauteilverwendung. Die hohe Härte hat aber auch einen großen Einfluss auf die Zerspanbarkeit. Umgekehrt kann die Zerspanung Einfluss auf die Härte von Bauteilen haben (Randzonenbeeinflussung¹⁾).

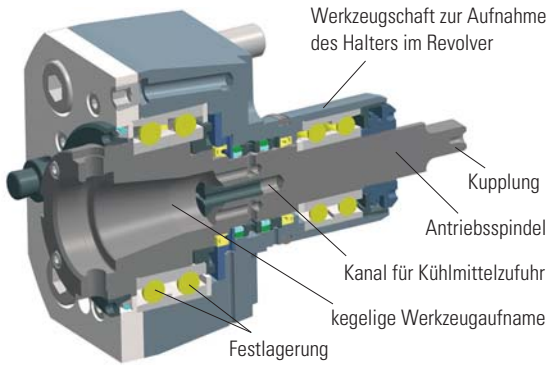


5 Zahnräder müssen hart und verschleißfest sein

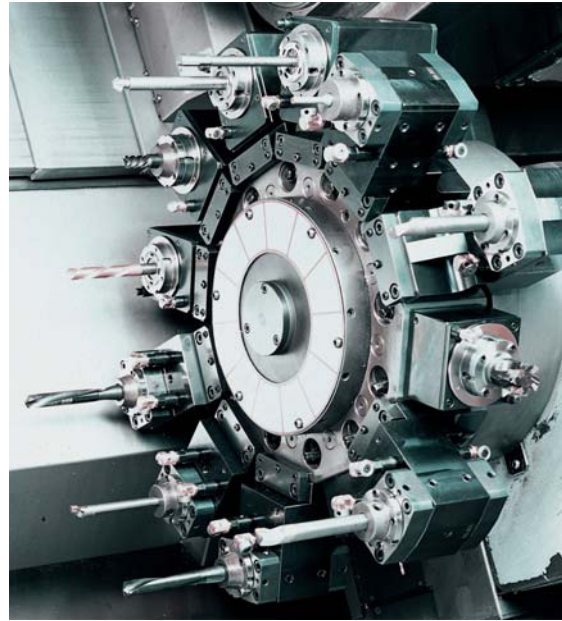
1) siehe Lernfeld 9 Kap. 1.5.6

Angetriebene Werkzeugaufnahmen (driven tool holders)

(Bild 2) können mithilfe verschiedener Spannsysteme Bohrer, Senker, Fräser, Gewindebohrer usw. aufnehmen. Die Werkzeugaufnahme (Bild 3) verfügt über eine Antriebsspindel, die über eine Kupplung mit einem Antrieb im Werkzeugrevolver verbunden ist. Durch die präzise Wälzlagerung werden Rundlaufgenauigkeiten $< 3 \mu\text{m}$ erzielt. Die Kühlmittelzufuhr erfolgt über Kanäle durch das angetriebene Werkzeug.



3 Werkzeugaufnahme für angetriebene Werkzeuge



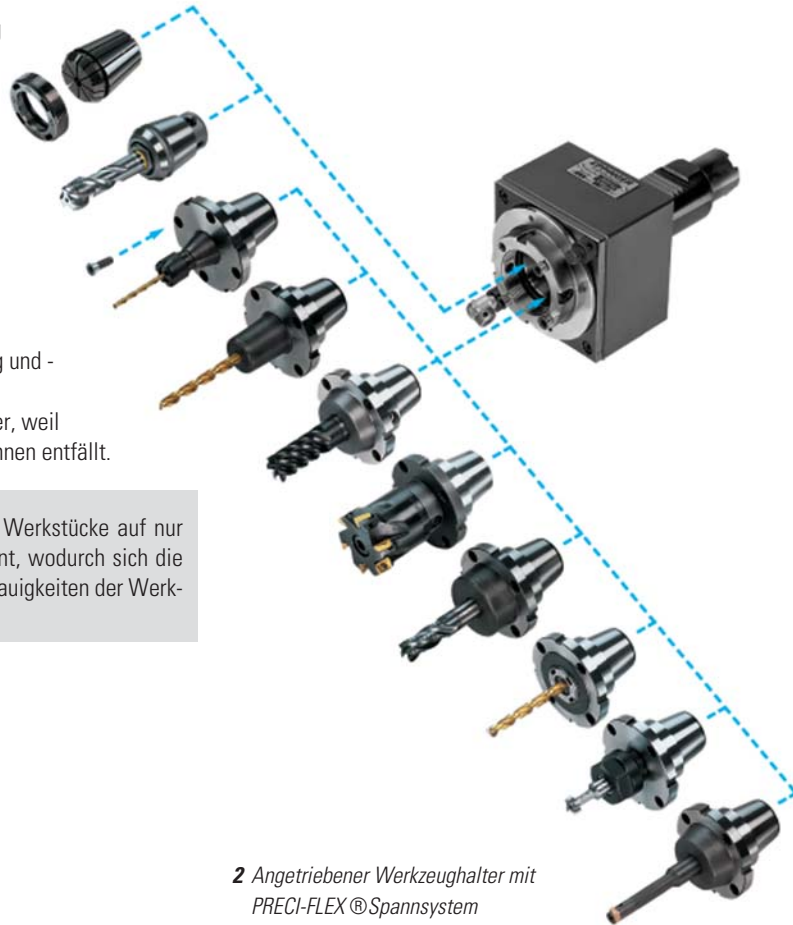
1 Werkzeugrevolver mit angetriebenen Werkzeugen

Die **Vorteile** der Komplettbearbeitung gegenüber der Fließfertigung sind:

- Größere Flexibilität
- Zeiten für das mehrmalige Ausrichten, Ein-, Um- und Ausspannen entfallen.
- Zusätzliche Spannvorrichtungen sind nicht erforderlich.
- Transport- und Lagerkosten reduzieren sich.
- Kürzere Durchlaufzeiten
- Vereinfachung der Fertigungsplanung und -steuerung
- Die Genauigkeit der Bauteile ist höher, weil das mehrmalige Ausrichten und Spannen entfällt.

MERKE

Bei der Komplettbearbeitung werden Werkstücke auf nur einer Maschine montagefertig zerspannt, wodurch sich die Durchlaufzeiten verkürzen und die Genauigkeiten der Werkstücke erhöhen.



2 Angetriebener Werkzeughalter mit PRECI-FLEX® Spannsystem

Gelenken (Seite 487 Bild 4) zustande. Können diese nicht direkt am Gelenk montiert werden, so sind zwischen Getriebe und Gelenk oft **Riementriebe** zwischengeschaltet (Seite 487 Bild 3). Sehr große Achsen werden über Zahnkränze angetrieben. Zur **Drehmomentwandlung** werden Getriebe wie z. B. Planetengetriebe, Kegelradgetriebe und **Harmonic-Drive-Getriebe**¹⁾ verwendet, an die hinsichtlich Spielfreiheit, Steifigkeit, Schwingungsfreiheit usw. hohe Anforderungen gestellt werden.

5.4.4 Sensorik

Die Sensorik (*sensor system*) umfasst zunächst die **Messsysteme** (*measuring systems*), die der Achsregelung Informationen über die aktuelle Position und Geschwindigkeit liefern. Diese Werte werden dann dazu verwendet, um einen Abgleich zwischen Soll- und Ist-Wert zu schaffen. Es werden die gleichen digitalen **Längen- und Winkelmesssysteme** wie bei den CNC-Maschinen²⁾ eingesetzt.

Darüber hinaus liefern **weitere Sensoren** (*sensors*) Informationen über die verschiedensten Zustände im eingesetzten übergeordneten System. In einer Flexiblen Fertigungszelle informieren sie die Steuerung z. B. darüber, welches Werkstück aus- bzw. einzuwechseln ist, zu welchem Zeitpunkt der Werkstückwechsel zu erfolgen hat, wo das Werkstück im Werkstückspeicher abgelegt bzw. abzulegen ist. Dabei identifizieren sie die codierten Werkstücke bzw. Werkstückpaletten.

5.4.5 Werkzeuge

Roboterwerkzeuge (*robot toolings*) können sowohl **Greifwerkzeuge** (*gripper tools*) als auch **Werkzeuge zur Fertigung** (*tools for manufacturing*) sein. Sie sind das Bindeglied zwischen Roboter und Werkstück. Die Roboterwerkzeuge werden an den standardisierten Handgelenkflanschen angebracht. Werden im Fertigungsprozess unterschiedliche Roboterwerkzeuge benötigt, können **automatische Werkzeugwechsel** durchgeführt werden.

Greifer (*grippers*) können unterteilt werden nach

- der **Anzahl der Greifobjekte** (einzel, zweifach, mehrfach ...) (Bild 1)
- dem **Greifmechanismus** (Bild 2) (Saug-, Magnet-, Finger-, Zangen-, Haftgreifer)
- der **Art des Greifens** (innen, außen)



2 Greifer: a) Zwei-Finger-Greifer, b) Drei-Finger-Greifer, c) Backengreifer, d) Sauggreifer



1 Roboter mit zwei Greifwerkzeugen

Zu den **Fertigungswerkzeugen** (*manufacturing tools*) gehören beispielsweise:

- Werkzeuge zum Materialabtrag wie z. B. zum Entgraten, Schleifen oder Fräsen von Schaumstoff, Kunststoff oder Holz (Bild 3)
- Werkzeuge zum Materialauftrag wie z. B. zum Lackieren, Klebstoffauftrag
- Werkzeuge zum Schweißen (Seite 490 Bild 1) und Schneiden wie z. B. zum Schutzgasschweißen oder Laserstrahlschneiden.



3 Roboter zum Fräsen von Kunststoff

1) siehe Lernfeld 5 Kap. 9.2.3.5

2) siehe Lernfeld 8 Kap. 1.5.4

Lernfeld 13: Organisieren und Überwachen von Fertigungsprozessen in der Serienfertigung

Produkte aus der Serienfertigung müssen – wie andere Bauteile – die Anforderungen erfüllen, die während der Nutzungszeit an sie gestellt werden. Bei Maschinen und Geräten, die oft aus sehr vielen Einzelteilen bestehen, hängt die Qualität der Produkte auch von der Montage ab. Ein fachgerechter Zusammenbau hat deshalb in der Kette der Produktentstehung eine hohe Bedeutung.

Oft werden Serienteile auch als Auftragsarbeit ausgeführt, d. h., die Teile müssen an den Kunden ausgeliefert werden wie z. B. an Automobilhersteller. Viele Firmen arbeiten hier nach dem **Just-in-time-Modell (JIT)**. Um Lagerhaltungskosten zu sparen, werden die Bauteile von den Zulieferbetrieben direkt an das Montageband geliefert und nach einer relativ kleinen zeitlichen Reserve verarbeitet. Eine Lieferverzögerung kann zum Stillstand der Montagebänder führen und erhebliche Kosten verursachen.



Der Lieferbetrieb hat also verschiedene Erwartungen seines Kunden zu erfüllen:

- Die Toleranzen sind einzuhalten.
- Fehlerhafte Teile dürfen nicht zur Auslieferung kommen.
- Die Lieferung muss termingerecht erfolgen.
- Die Produktion ist kostengünstig zu gestalten.

Die **Qualität**, die ein Lieferant erreicht, hängt davon ab, wie erfolgreich er diese Erwartungen erfüllt. Diese Situation erfordert von den Firmen ein ständiges Überdenken und Überprüfen ihrer Anstrengungen, die erreichte Qualität kostengünstig zu halten oder noch zu verbessern. Für diese Bestrebungen sind die **Qualitätssicherung** und

PROZESSREGELKARTE										Datum:																																																																																																																																																																																																																																																																																																																																																																																																																																																																																																																																																																																																																																																																																																																																	
Name des Teils: Steckbozen										Merkmal: Durchmesser		Nennmaß mit Toleranz: 5,3 +/- 0,1		Abgaben in der Einheit dieser Karte:																																																																																																																																																																																																																																																																																																																																																																																																																																																																																																																																																																																																																																																																																																																													
										OGW		UGW		Stellenzahl																																																																																																																																																																																																																																																																																																																																																																																																																																																																																																																																																																																																																																																																																																																													
										40		20		0																																																																																																																																																																																																																																																																																																																																																																																																																																																																																																																																																																																																																																																																																																																													
<table border="1"> <tr><td>33,33</td><td></td><td></td><td></td><td></td><td></td><td></td><td></td><td></td><td></td></tr> <tr><td>32,85</td><td></td><td></td><td></td><td></td><td></td><td></td><td></td><td></td><td></td></tr> <tr><td>32,37</td><td></td><td></td><td></td><td></td><td></td><td></td><td></td><td></td><td></td></tr> <tr><td>31,89</td><td></td><td></td><td></td><td></td><td></td><td></td><td></td><td></td><td></td></tr> <tr><td>31,41</td><td></td><td></td><td></td><td></td><td></td><td></td><td></td><td></td><td></td></tr> <tr><td>30,93</td><td></td><td></td><td></td><td></td><td></td><td></td><td></td><td></td><td></td></tr> <tr><td>30,45</td><td></td><td></td><td></td><td></td><td></td><td></td><td></td><td></td><td></td></tr> <tr><td>29,97</td><td></td><td></td><td></td><td></td><td></td><td></td><td></td><td></td><td></td></tr> <tr><td>29,49</td><td></td><td></td><td></td><td></td><td></td><td></td><td></td><td></td><td></td></tr> <tr><td>29,01</td><td></td><td></td><td></td><td></td><td></td><td></td><td></td><td></td><td></td></tr> <tr><td>28,53</td><td></td><td></td><td></td><td></td><td></td><td></td><td></td><td></td><td></td></tr> <tr><td>28,05</td><td></td><td></td><td></td><td></td><td></td><td></td><td></td><td></td><td></td></tr> <tr><td>27,57</td><td></td><td></td><td></td><td></td><td></td><td></td><td></td><td></td><td></td></tr> <tr><td>27,09</td><td></td><td></td><td></td><td></td><td></td><td></td><td></td><td></td><td></td></tr> <tr><td>26,61</td><td></td><td></td><td></td><td></td><td></td><td></td><td></td><td></td><td></td></tr> <tr><td>26,13</td><td></td><td></td><td></td><td></td><td></td><td></td><td></td><td></td><td></td></tr> <tr><td>25,65</td><td></td><td></td><td></td><td></td><td></td><td></td><td></td><td></td><td></td></tr> <tr><td>25,17</td><td></td><td></td><td></td><td></td><td></td><td></td><td></td><td></td><td></td></tr> <tr><td>24,69</td><td></td><td></td><td></td><td></td><td></td><td></td><td></td><td></td><td></td></tr> <tr><td>24,21</td><td></td><td></td><td></td><td></td><td></td><td></td><td></td><td></td><td></td></tr> <tr><td>23,73</td><td></td><td></td><td></td><td></td><td></td><td></td><td></td><td></td><td></td></tr> <tr><td>23,25</td><td></td><td></td><td></td><td></td><td></td><td></td><td></td><td></td><td></td></tr> <tr><td>22,77</td><td></td><td></td><td></td><td></td><td></td><td></td><td></td><td></td><td></td></tr> <tr><td>22,29</td><td></td><td></td><td></td><td></td><td></td><td></td><td></td><td></td><td></td></tr> <tr><td>21,81</td><td></td><td></td><td></td><td></td><td></td><td></td><td></td><td></td><td></td></tr> <tr><td>21,33</td><td></td><td></td><td></td><td></td><td></td><td></td><td></td><td></td><td></td></tr> <tr><td>20,85</td><td></td><td></td><td></td><td></td><td></td><td></td><td></td><td></td><td></td></tr> <tr><td>20,37</td><td></td><td></td><td></td><td></td><td></td><td></td><td></td><td></td><td></td></tr> <tr><td>19,89</td><td></td><td></td><td></td><td></td><td></td><td></td><td></td><td></td><td></td></tr> <tr><td>19,41</td><td></td><td></td><td></td><td></td><td></td><td></td><td></td><td></td><td></td></tr> <tr><td>18,93</td><td></td><td></td><td></td><td></td><td></td><td></td><td></td><td></td><td></td></tr> <tr><td>18,45</td><td></td><td></td><td></td><td></td><td></td><td></td><td></td><td></td><td></td></tr> <tr><td>17,97</td><td></td><td></td><td></td><td></td><td></td><td></td><td></td><td></td><td></td></tr> <tr><td>17,49</td><td></td><td></td><td></td><td></td><td></td><td></td><td></td><td></td><td></td></tr> <tr><td>17,01</td><td></td><td></td><td></td><td></td><td></td><td></td><td></td><td></td><td></td></tr> <tr><td>16,53</td><td></td><td></td><td></td><td></td><td></td><td></td><td></td><td></td><td></td></tr> <tr><td>16,05</td><td></td><td></td><td></td><td></td><td></td><td></td><td></td><td></td><td></td></tr> <tr><td>15,57</td><td></td><td></td><td></td><td></td><td></td><td></td><td></td><td></td><td></td></tr> <tr><td>15,09</td><td></td><td></td><td></td><td></td><td></td><td></td><td></td><td></td><td></td></tr> <tr><td>14,61</td><td></td><td></td><td></td><td></td><td></td><td></td><td></td><td></td><td></td></tr> <tr><td>14,13</td><td></td><td></td><td></td><td></td><td></td><td></td><td></td><td></td><td></td></tr> <tr><td>13,65</td><td></td><td></td><td></td><td></td><td></td><td></td><td></td><td></td><td></td></tr> <tr><td>13,17</td><td></td><td></td><td></td><td></td><td></td><td></td><td></td><td></td><td></td></tr> <tr><td>12,69</td><td></td><td></td><td></td><td></td><td></td><td></td><td></td><td></td><td></td></tr> <tr><td>12,21</td><td></td><td></td><td></td><td></td><td></td><td></td><td></td><td></td><td></td></tr> <tr><td>11,73</td><td></td><td></td><td></td><td></td><td></td><td></td><td></td><td></td><td></td></tr> <tr><td>11,25</td><td></td><td></td><td></td><td></td><td></td><td></td><td></td><td></td><td></td></tr> <tr><td>10,77</td><td></td><td></td><td></td><td></td><td></td><td></td><td></td><td></td><td></td></tr> <tr><td>10,29</td><td></td><td></td><td></td><td></td><td></td><td></td><td></td><td></td><td></td></tr> <tr><td>9,81</td><td></td><td></td><td></td><td></td><td></td><td></td><td></td><td></td><td></td></tr> <tr><td>9,33</td><td></td><td></td><td></td><td></td><td></td><td></td><td></td><td></td><td></td></tr> <tr><td>8,85</td><td></td><td></td><td></td><td></td><td></td><td></td><td></td><td></td><td></td></tr> <tr><td>8,37</td><td></td><td></td><td></td><td></td><td></td><td></td><td></td><td></td><td></td></tr> <tr><td>7,89</td><td></td><td></td><td></td><td></td><td></td><td></td><td></td><td></td><td></td></tr> <tr><td>7,41</td><td></td><td></td><td></td><td></td><td></td><td></td><td></td><td></td><td></td></tr> <tr><td>6,93</td><td></td><td></td><td></td><td></td><td></td><td></td><td></td><td></td><td></td></tr> <tr><td>6,45</td><td></td><td></td><td></td><td></td><td></td><td></td><td></td><td></td><td></td></tr> <tr><td>5,97</td><td></td><td></td><td></td><td></td><td></td><td></td><td></td><td></td><td></td></tr> <tr><td>5,49</td><td></td><td></td><td></td><td></td><td></td><td></td><td></td><td></td><td></td></tr> <tr><td>5,01</td><td></td><td></td><td></td><td></td><td></td><td></td><td></td><td></td><td></td></tr> <tr><td>4,53</td><td></td><td></td><td></td><td></td><td></td><td></td><td></td><td></td><td></td></tr> <tr><td>4,05</td><td></td><td></td><td></td><td></td><td></td><td></td><td></td><td></td><td></td></tr> <tr><td>3,57</td><td></td><td></td><td></td><td></td><td></td><td></td><td></td><td></td><td></td></tr> <tr><td>3,09</td><td></td><td></td><td></td><td></td><td></td><td></td><td></td><td></td><td></td></tr> <tr><td>2,61</td><td></td><td></td><td></td><td></td><td></td><td></td><td></td><td></td><td></td></tr> <tr><td>2,13</td><td></td><td></td><td></td><td></td><td></td><td></td><td></td><td></td><td></td></tr> <tr><td>1,65</td><td></td><td></td><td></td><td></td><td></td><td></td><td></td><td></td><td></td></tr> <tr><td>1,17</td><td></td><td></td><td></td><td></td><td></td><td></td><td></td><td></td><td></td></tr> <tr><td>0,69</td><td></td><td></td><td></td><td></td><td></td><td></td><td></td><td></td><td></td></tr> <tr><td>0,21</td><td></td><td></td><td></td><td></td><td></td><td></td><td></td><td></td><td></td></tr> </table>										33,33										32,85										32,37										31,89										31,41										30,93										30,45										29,97										29,49										29,01										28,53										28,05										27,57										27,09										26,61										26,13										25,65										25,17										24,69										24,21										23,73										23,25										22,77										22,29										21,81										21,33										20,85										20,37										19,89										19,41										18,93										18,45										17,97										17,49										17,01										16,53										16,05										15,57										15,09										14,61										14,13										13,65										13,17										12,69										12,21										11,73										11,25										10,77										10,29										9,81										9,33										8,85										8,37										7,89										7,41										6,93										6,45										5,97										5,49										5,01										4,53										4,05										3,57										3,09										2,61										2,13										1,65										1,17										0,69										0,21										Ergebnisse:		Mittelwert der Mittelwerte:		30,20	
33,33																																																																																																																																																																																																																																																																																																																																																																																																																																																																																																																																																																																																																																																																																																																																											
32,85																																																																																																																																																																																																																																																																																																																																																																																																																																																																																																																																																																																																																																																																																																																																											
32,37																																																																																																																																																																																																																																																																																																																																																																																																																																																																																																																																																																																																																																																																																																																																											
31,89																																																																																																																																																																																																																																																																																																																																																																																																																																																																																																																																																																																																																																																																																																																																											
31,41																																																																																																																																																																																																																																																																																																																																																																																																																																																																																																																																																																																																																																																																																																																																											
30,93																																																																																																																																																																																																																																																																																																																																																																																																																																																																																																																																																																																																																																																																																																																																											
30,45																																																																																																																																																																																																																																																																																																																																																																																																																																																																																																																																																																																																																																																																																																																																											
29,97																																																																																																																																																																																																																																																																																																																																																																																																																																																																																																																																																																																																																																																																																																																																											
29,49																																																																																																																																																																																																																																																																																																																																																																																																																																																																																																																																																																																																																																																																																																																																											
29,01																																																																																																																																																																																																																																																																																																																																																																																																																																																																																																																																																																																																																																																																																																																																											
28,53																																																																																																																																																																																																																																																																																																																																																																																																																																																																																																																																																																																																																																																																																																																																											
28,05																																																																																																																																																																																																																																																																																																																																																																																																																																																																																																																																																																																																																																																																																																																																											
27,57																																																																																																																																																																																																																																																																																																																																																																																																																																																																																																																																																																																																																																																																																																																																											
27,09																																																																																																																																																																																																																																																																																																																																																																																																																																																																																																																																																																																																																																																																																																																																											
26,61																																																																																																																																																																																																																																																																																																																																																																																																																																																																																																																																																																																																																																																																																																																																											
26,13																																																																																																																																																																																																																																																																																																																																																																																																																																																																																																																																																																																																																																																																																																																																											
25,65																																																																																																																																																																																																																																																																																																																																																																																																																																																																																																																																																																																																																																																																																																																																											
25,17																																																																																																																																																																																																																																																																																																																																																																																																																																																																																																																																																																																																																																																																																																																																											
24,69																																																																																																																																																																																																																																																																																																																																																																																																																																																																																																																																																																																																																																																																																																																																											
24,21																																																																																																																																																																																																																																																																																																																																																																																																																																																																																																																																																																																																																																																																																																																																											
23,73																																																																																																																																																																																																																																																																																																																																																																																																																																																																																																																																																																																																																																																																																																																																											
23,25																																																																																																																																																																																																																																																																																																																																																																																																																																																																																																																																																																																																																																																																																																																																											
22,77																																																																																																																																																																																																																																																																																																																																																																																																																																																																																																																																																																																																																																																																																																																																											
22,29																																																																																																																																																																																																																																																																																																																																																																																																																																																																																																																																																																																																																																																																																																																																											
21,81																																																																																																																																																																																																																																																																																																																																																																																																																																																																																																																																																																																																																																																																																																																																											
21,33																																																																																																																																																																																																																																																																																																																																																																																																																																																																																																																																																																																																																																																																																																																																											
20,85																																																																																																																																																																																																																																																																																																																																																																																																																																																																																																																																																																																																																																																																																																																																											
20,37																																																																																																																																																																																																																																																																																																																																																																																																																																																																																																																																																																																																																																																																																																																																											
19,89																																																																																																																																																																																																																																																																																																																																																																																																																																																																																																																																																																																																																																																																																																																																											
19,41																																																																																																																																																																																																																																																																																																																																																																																																																																																																																																																																																																																																																																																																																																																																											
18,93																																																																																																																																																																																																																																																																																																																																																																																																																																																																																																																																																																																																																																																																																																																																											
18,45																																																																																																																																																																																																																																																																																																																																																																																																																																																																																																																																																																																																																																																																																																																																											
17,97																																																																																																																																																																																																																																																																																																																																																																																																																																																																																																																																																																																																																																																																																																																																											
17,49																																																																																																																																																																																																																																																																																																																																																																																																																																																																																																																																																																																																																																																																																																																																											
17,01																																																																																																																																																																																																																																																																																																																																																																																																																																																																																																																																																																																																																																																																																																																																											
16,53																																																																																																																																																																																																																																																																																																																																																																																																																																																																																																																																																																																																																																																																																																																																											
16,05																																																																																																																																																																																																																																																																																																																																																																																																																																																																																																																																																																																																																																																																																																																																											
15,57																																																																																																																																																																																																																																																																																																																																																																																																																																																																																																																																																																																																																																																																																																																																											
15,09																																																																																																																																																																																																																																																																																																																																																																																																																																																																																																																																																																																																																																																																																																																																											
14,61																																																																																																																																																																																																																																																																																																																																																																																																																																																																																																																																																																																																																																																																																																																																											
14,13																																																																																																																																																																																																																																																																																																																																																																																																																																																																																																																																																																																																																																																																																																																																											
13,65																																																																																																																																																																																																																																																																																																																																																																																																																																																																																																																																																																																																																																																																																																																																											
13,17																																																																																																																																																																																																																																																																																																																																																																																																																																																																																																																																																																																																																																																																																																																																											
12,69																																																																																																																																																																																																																																																																																																																																																																																																																																																																																																																																																																																																																																																																																																																																											
12,21																																																																																																																																																																																																																																																																																																																																																																																																																																																																																																																																																																																																																																																																																																																																											
11,73																																																																																																																																																																																																																																																																																																																																																																																																																																																																																																																																																																																																																																																																																																																																											
11,25																																																																																																																																																																																																																																																																																																																																																																																																																																																																																																																																																																																																																																																																																																																																											
10,77																																																																																																																																																																																																																																																																																																																																																																																																																																																																																																																																																																																																																																																																																																																																											
10,29																																																																																																																																																																																																																																																																																																																																																																																																																																																																																																																																																																																																																																																																																																																																											
9,81																																																																																																																																																																																																																																																																																																																																																																																																																																																																																																																																																																																																																																																																																																																																											
9,33																																																																																																																																																																																																																																																																																																																																																																																																																																																																																																																																																																																																																																																																																																																																											
8,85																																																																																																																																																																																																																																																																																																																																																																																																																																																																																																																																																																																																																																																																																																																																											
8,37																																																																																																																																																																																																																																																																																																																																																																																																																																																																																																																																																																																																																																																																																																																																											
7,89																																																																																																																																																																																																																																																																																																																																																																																																																																																																																																																																																																																																																																																																																																																																											
7,41																																																																																																																																																																																																																																																																																																																																																																																																																																																																																																																																																																																																																																																																																																																																											
6,93																																																																																																																																																																																																																																																																																																																																																																																																																																																																																																																																																																																																																																																																																																																																											
6,45																																																																																																																																																																																																																																																																																																																																																																																																																																																																																																																																																																																																																																																																																																																																											
5,97																																																																																																																																																																																																																																																																																																																																																																																																																																																																																																																																																																																																																																																																																																																																											
5,49																																																																																																																																																																																																																																																																																																																																																																																																																																																																																																																																																																																																																																																																																																																																											
5,01																																																																																																																																																																																																																																																																																																																																																																																																																																																																																																																																																																																																																																																																																																																																											
4,53																																																																																																																																																																																																																																																																																																																																																																																																																																																																																																																																																																																																																																																																																																																																											
4,05																																																																																																																																																																																																																																																																																																																																																																																																																																																																																																																																																																																																																																																																																																																																											
3,57																																																																																																																																																																																																																																																																																																																																																																																																																																																																																																																																																																																																																																																																																																																																											
3,09																																																																																																																																																																																																																																																																																																																																																																																																																																																																																																																																																																																																																																																																																																																																											
2,61																																																																																																																																																																																																																																																																																																																																																																																																																																																																																																																																																																																																																																																																																																																																											
2,13																																																																																																																																																																																																																																																																																																																																																																																																																																																																																																																																																																																																																																																																																																																																											
1,65																																																																																																																																																																																																																																																																																																																																																																																																																																																																																																																																																																																																																																																																																																																																											
1,17																																																																																																																																																																																																																																																																																																																																																																																																																																																																																																																																																																																																																																																																																																																																											
0,69																																																																																																																																																																																																																																																																																																																																																																																																																																																																																																																																																																																																																																																																																																																																											
0,21																																																																																																																																																																																																																																																																																																																																																																																																																																																																																																																																																																																																																																																																																																																																											
										Mittelwert der Spannweiten:		4,60																																																																																																																																																																																																																																																																																																																																																																																																																																																																																																																																																																																																																																																																																																																															
										OEG:		32,85																																																																																																																																																																																																																																																																																																																																																																																																																																																																																																																																																																																																																																																																																																																															
										UEG:		27,55																																																																																																																																																																																																																																																																																																																																																																																																																																																																																																																																																																																																																																																																																																																															
										OEG/TR1:		10,50																																																																																																																																																																																																																																																																																																																																																																																																																																																																																																																																																																																																																																																																																																																															
										R:		2,02																																																																																																																																																																																																																																																																																																																																																																																																																																																																																																																																																																																																																																																																																																																															
										SD:		1,65																																																																																																																																																																																																																																																																																																																																																																																																																																																																																																																																																																																																																																																																																																																															
										SK:		1,62																																																																																																																																																																																																																																																																																																																																																																																																																																																																																																																																																																																																																																																																																																																															
										Konstanten:		A2																																																																																																																																																																																																																																																																																																																																																																																																																																																																																																																																																																																																																																																																																																																															
										B		1,880																																																																																																																																																																																																																																																																																																																																																																																																																																																																																																																																																																																																																																																																																																																															
										C		1,023																																																																																																																																																																																																																																																																																																																																																																																																																																																																																																																																																																																																																																																																																																																															
										D		0,729																																																																																																																																																																																																																																																																																																																																																																																																																																																																																																																																																																																																																																																																																																																															
										E		0,577																																																																																																																																																																																																																																																																																																																																																																																																																																																																																																																																																																																																																																																																																																																															
Zeit										8		5		8		9		9		12		9		12		14		18																																																																																																																																																																																																																																																																																																																																																																																																																																																																																																																																																																																																																																																																																																															


die **Qualitätslenkung** von hoher Bedeutung. Die **Qualitätssicherung** hat z. B. die Aufgabe, die notwendigen Qualitätsprüfungen zu organisieren. Die **Qualitätslenkung** ist z. B. für die Überwachung des Produktionsprozesses sowie die Kontrolle der Maschinen, Werkzeuge und der Prüfmittel verantwortlich. Weiterhin sind Strategien zur **Fehlervermeidung** wichtig. Je später ein Fehler entdeckt wird, desto größer sind die Kosten, die für seine Beseitigung anfallen. Da eine 100-%-ige Zwischen- und Endprüfung der gefertigten Teile sehr zeit- und kostenintensiv ist, wird sie mög-

lichst vermieden und nur dann angewandt, wenn dies z. B. aus Sicherheitsgründen unumgänglich ist. Für eine permanente Qualitätskontrolle hat sich in der betrieblichen Praxis weitgehend die **Stichprobenprüfung** unter Einsatz von **statistischen Verfahren** durchgesetzt. In diesem Lernfeld lernen Sie die Methoden der Qualitätssicherung und -kontrolle kennen. Sie überwachen den Fertigungsprozess, dokumentieren die Betriebs-, Fertigungs- und Prüfdaten und führen diese einer zentralen Auswertung zu und bereiten die Übergabe des Fertigungsauftrags an den nachfolgenden Produktionsbereich vor.



Englisch-deutsche Vokabelliste

Aussprache der englischen Vokabeln:

- Benutzen Sie die Internetseite der technischen Universität München: <http://dict.leo.org>
- Klicken Sie auf das Lautsprechersymbol der englischen Vokabel. Sie werden dann durch einen Link mit dem Merriam-Webster Online Dictionary verbunden.
- Klicken Sie dort auf das rote Lautsprechersymbol  der Vokabel und die Aussprache ertört.

In dieser Vokabelliste finden Sie fast alle Vokabeln, die im deutschen Text *blau-kursiv* abgedruckt sind. Ferner finden Sie eine Auswahl der wichtigsten englischen Vokabeln aus den englischen Seiten sowie den Seiten Work with Words. Diese Wortliste ersetzt kein Wörterbuch!

3D feeler
 5-axis clamping fixture
 5-axis-simultaneous machining
 5-axis-simultaneous milling
 8 D report
A
 abrasion
 abrasive
 abrasive grain
 abrasive slurry
 abrasive wear
 absolute dimensioning
 absolute measurement
 absolute measuring system
 acceleration
 accessories
 accuracy characteristic
 accuracy grade
 action limit
 activating of order
 actual value display
 actuator sensor level
 adaptive control
 additional information
 additional option

 additional parameters
 additive costs
 after sales
 air bearing spindle
 air consumption
 air pressure
 alarm
 alloyed steel
 alloyed superrefined steel
 aluminium
 aluminum alloy
 amount of work
 amplitude
 analysis of abandonment of production
 angle
 angularity
 annealing

3D-Taster
 5-Achs-Spanner
 5-Achs-Simultanbearbeitung

 5-Achs-Simultanfräsen
 8D-Report

 Verschleiß
 Schleifmittel
 Schleifkorn
 Schleifschlamm
 Abrasionsverschleiß
 absolute Bemaßung
 absolute Maßangabe
 Absolutmesssystem
 Beschleunigung
 Zubehör
 Genauigkeitskenngröße
 Maßgenauigkeit
 Eingriffsgrenze
 Auftragsauslösung
 Istwertanzeige
 Aktor-Sensor-Ebene
 Anpassteuerung
 Zusatzinformation
 maschinenspezifische Zusatzfunktion
 Hilfsparameter
 Hilfsstoffkosten
 Kundendienst
 luftgelagerte Spindel
 Luftverbrauch
 Luftdruck
 Warmmeldung
 legierter Stahl
 legierter Edelstahl
 Aluminium
 Aluminiumlegierung
 Arbeitsaufwand
 Amplitude
 Analyse der Fertigungsaufgabe
 Winkel
 Winkeligkeit
 Glühen

anvil
 application
 arranged mounting
 articulated robot
 assessment question
 attachment
 attitude measurement
 attributive characteristic
 audit
 austenite
 austenite structure
 automated guided vehicle
 automatic recognition function
 automatic turret head
 drilling machine
 auxiliary component
 average peak-to-valley height
 average roughness

 average smoothing depth
 average value
 axial bearing
 axial rolling bearing
 axis
B
 ball bearing
 ball dia.
 ball screw
 ball shaped anvil
 attachment
 ball-shaped
 ball-thrust test
 bar loading magazine
 basic hole system
 basic pitch diameter
 bearing
 bearing force
 bearing material
 bearing shell
 behavioral characteristic

 belt conveyor
 belt drive

Amboss
 Anwendungsfall
 angestellte Lagerung
 Knickarmroboter
 abschätzende Frage
 Anbaugerät
 Lagebestimmung
 attributives Merkmal
 Audit
 Austenit
 Austenitgefüge
 Flurförderzeug
 automatisches Erkennen

 Revolverbohrmaschine

 Hilfsmittel
 gemittelte Rautiefe

 arithmetischer Mittenrauwert
 gemittelte Glättungstiefe
 Mittelwert
 Axiallager
 Axialwälzlager
 Achse

 Kugellager
 Kugeldurchmesser
 Kugelgewindtrieb
 Kugelaufsatz

 kugelförmig
 Kugeleindruckversuch
 Stangenlademagazin
 Einheitsbohrung
 Flankendurchmesser
 Lager
 Lagerkraft
 Lagerwerkstoff
 Lagerschale
 verhaltensbezogenes Merkmal
 Bandförderer
 Rientrieb