

4.1.6.2 Wartung der Hydraulikanlage eines Baggers

Das Hydrauliköl muss in regelmäßigen Abständen kontrolliert, nachgefüllt und ausgetauscht werden. Die Zeitabstände sind in der Betriebsanleitung angegeben oder im Display erscheint die Anzeige „Hydraulikölstand zu gering“. Bei der Kontrolle und beim Nachfüllen des Hydrauliköls muss der Bagger auf einer waagerechten Fläche stehen:

- Dann wird die Wartungstür 1 geöffnet, siehe Bild → 2 oben.
- Am Schauglas 2 muss sich der Ölstand zwischen der oberen Markierung 3 und der unteren Markierung 4 befinden. Ist dies nicht der Fall, so ist Hydrauliköl nachzufüllen.
- Die Wartungstür 1 wird geschlossen.

Vor dem Nachfüllen von Hydrauliköl ist der Vorspanndruck des Hydraulikölbehälters abzulassen. Hierzu wird der Hebel 1 in Stellung b gebracht, siehe Bild → 1 oben.

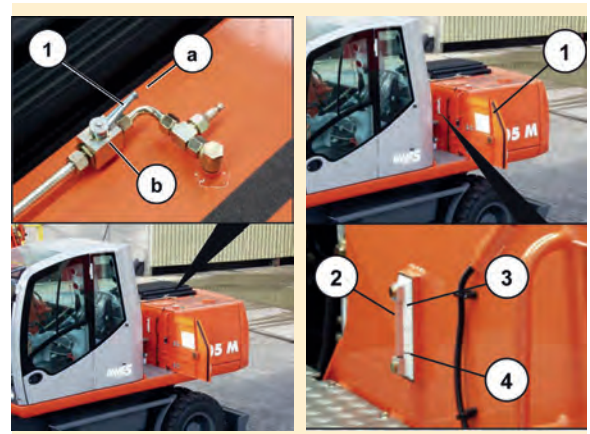
Zum Nachfüllen werden:

- die Sechskantschrauben 6 herausgedreht und der Deckel 7 mit dem O-Ring abgenommen, siehe Bild → 3
- Hydrauliköl durch das Filterpaket so lange nachgefüllt, bis der Ölstand bis zur mittleren Markierung am Schauglas reicht
- der Deckel mit neuem O-Ring versehen, aufgesetzt und die Schrauben über Kreuz angezogen

Nach Beendigung des Nachfüllens wird der Hebel 1 in Stellung a gebracht, siehe Bild → 1 oben. Der Vorspanndruck des Hydraulikölbehälters wird beim nächsten Starten des Antriebsmotors des Baggers wieder aufgebaut.

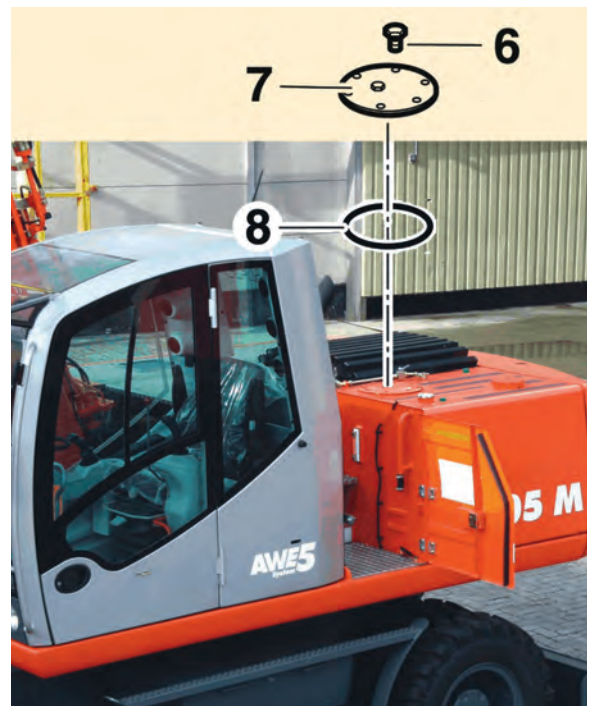
Sicherheitsanweisungen für Arbeiten an der Hydraulikanlage eines Baggers:

- Vor Beginn der Wartungsarbeiten Antriebsmotor abstellen.
- Vorspanndruck des Hydraulikbehälters ablassen, siehe Bild → 1 unten
- Hydrauliköl ist hautschädigend: Schutzhandschuhe tragen oder Hautschutzmittel verwenden. Vorschriften der Berufsgenossenschaft beachten!
- Es besteht Brand- und Explosionsgefahr, zum Beispiel durch heiße Motorteile, Auspuff und ähnliche. Es darf bei der Arbeit nicht geraucht und es dürfen keine offenen Flammen verwendet werden.



1 Vorspanndruck ablassen

2 Hydraulikölstand kontrollieren



3 Hydrauliköl nachfüllen

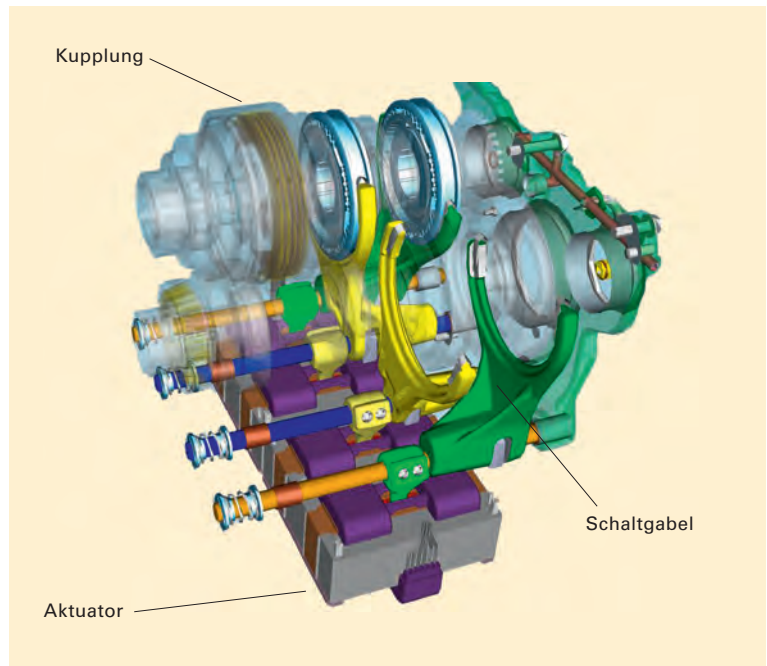
- Auf absolute Sauberkeit ist zu achten. Schon leichte Verschmutzungen können erhebliche Schäden in der Hydraulikanlage verursachen.
- Umweltschutzvorschriften sind genau zu beachten. Besonders ist austretendes Hydrauliköl aufzufangen und vorschriftsmäßig zu entsorgen. Ausgelaufenes oder verschüttetes Hydrauliköl muss aufgewischt oder mit geeigneten Bindemitteln gebunden werden.

Zur **Fahrbereichsschaltung** gehören vier Schaltgabeln, die von einem elektromagnetischen Aktuator betätigt werden. In der Doppelkupplungseinheit wird sofort danach eine Kupplung geöffnet.

Die Kupplung der anderen Welle ist geschlossen.

In Bild → 2 ist es die Kupplung der unteren Welle, diejenige mit den geraden Gangzahlen. Die vierte Gangstufe ist ohne Unterbrechung der Leistungsübertragung geschaltet.

Abwechselnd wird die nächste Lastschaltstufe mittels der entsprechenden Schaltgabel eingerückt und die Kupplung auf den Wellen mit den geraden bzw. den ungeraden Lastschaltstufen geschlossen und die andere geöffnet, um je nach Bedarf alle acht Schaltstufen aufwärts oder abwärts durchzuschalten.



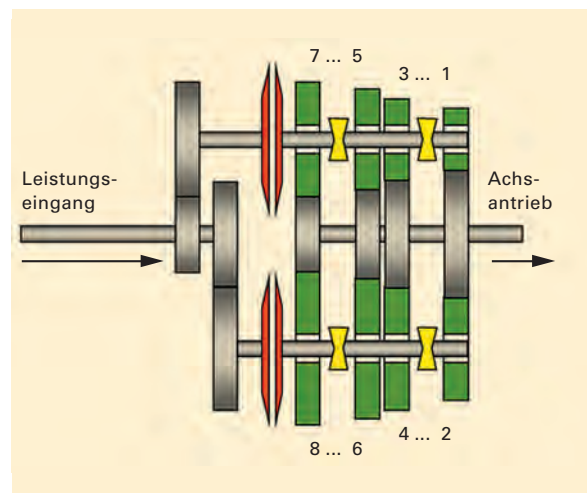
1 Doppelkupplungseinheit

Bild → 3 zeigt die Endgeschwindigkeiten eines Traktors bei Nenndrehzahl des Motors.

Im Getriebeteil der Fahrbereichsschaltung werden die drei Übersetzungen ebenfalls von Aktuatoren über Zahnradsätze mit Synchronisation geschaltet. Die Hauptkupplung im Wendegetriebe und/oder beide Kupplungen in der Doppelkupplungseinheit sind dabei geöffnet, der Fluss der Leistung wird kurz unterbrochen. Bei Feldarbeiten ist ein Wechsel des Fahrbereichs A nicht erforderlich. Bei Transportarbeiten kann ein Wechsel zwischen den Fahrbereichen B und C notwendig oder sinnvoll sein.

Fahrstufen	Fahrbereich in km/h		
	A 2,7 ... 10,8	B 5,4 ... 21,5	C 40 bei 1538 $\frac{1}{\text{min}}$ oder 50 bei 1608 $\frac{1}{\text{min}}$
1. Stufe	2,7	5,4	13,8 oder 16,5
2. Stufe	3,3	6,6	16,7 oder 20,0
3. Stufe	4,1	8,1	20,5 oder 24,5
4. Stufe	4,9	9,8	24,9 oder 29,7
5. Stufe	6,0	12,0	30,4 oder 36,4
6. Stufe	7,3	14,5	36,9 oder 44,1
7. Stufe	8,9	17,7	45,1 oder 53,9
8. Stufe	10,8	21,5	54,6 oder 65,3

3 Endgeschwindigkeit eines Traktors bei Nenndrehzahl



2 Getriebeschema der Doppelkupplungseinheit

Arbeitsweise der Betriebsbremsanlage eines Mobilbaggers

Mit der Betätigung des Bremspedals wird die Baugruppe Bremspedalventil (4) über die vom Dieselmotor (1) angetriebene Zahnradpumpe (2) mit Öl versorgt, siehe Bild → 1, Seite 327 und Bild → 1, Seite 328. Die Zahnradpumpe versorgt auch das Lenksystem und den Gebläsemotor des Kombikühlers mit Öl.

Wird das Bremspedal ganz durchgedrückt, werden die Membran-Druckspeicher (5) aufgeladen und der Druck steigt auf einen begrenzten Wert von 60 bar. Gleichzeitig werden Sensoren betätigt, die sich an der Unterseite des Bremspedalventils befinden. Diese Sensoren

- aktivieren z.B. bei einem Druck von 4 bar das Stopplicht und
- sperren ab einem Druck von 52 bar die Pendelachse.

Nach dem Laden der Druckspeicher (5) erreicht das Öl den Steuerventilblock (3) und die Scheibenbremsen der Vorder- und Hinterachse. Beim Bremsen wird durch das Aktivieren von zwei im Bremspedalventil (4) befindlichen Druckbegrenzungsventilen der Bremsdruck proportional zum Pedalwinkel und der aufgewendeten Kraft eingestellt.

Wenn der Druck in den Druckspeichern (5) auf ein Minimum abgefallen ist, beginnt erneut der Ladevorgang.

Durch Loslassen des Bremspedals werden die Bremsscheiben entlastet, siehe Bild → 1, Seite 328.

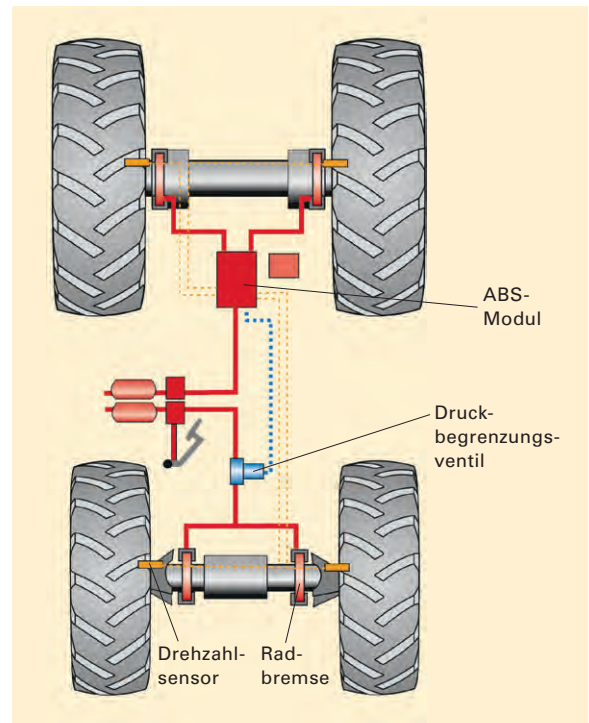
7.3.7.2 Feststellbremse für Mobilbagger

Die Feststellbremse wird mechanisch betätigt und wirkt auf das Fahrgetriebe. Durch Federdruck werden beim Betätigen des Schalters der Feststellbremse zwei Scheibenpakete blockiert.

7.3.8 Bremsregelsysteme

Eine hohe Motorleistung und Höchstgeschwindigkeiten über 50 km/h bei Traktoren verlangen auf allen Fahrbahnoberflächen höchste Fahrstabilität und Lenkfähigkeit beim Bremsen.

Durch den Einsatz eines Antiblockiersystems (**ABS**) wird das Bremsen auf trockener und nasser Fahrbahn und auch auf losem Untergrund sicherer gemacht.



1 ABS-System an Traktoren

Ein ABS besteht aus, vgl. Bild → 1:

- ABS-Modul
- Drehzahlsensoren
- Druckbegrenzungsventil
- Radbremsen

Bei dem System in Bild → 1 ermittelt das **ABS-Modul** mithilfe von **Drehzahlsensoren** die Drehzahl aller vier Räder. Wird eine bestimmte Drehzahl unterschritten, gibt das ABS-Modul ein Signal zum Öffnen der jeweiligen Bremse und verhindert so ein Blockieren des Rades. Dabei werden die beiden Vorderräder gemeinsam und die Hinterräder einzeln vom ABS-Modul angesteuert.

Über das **Druckbegrenzungsventil** wird an den **Radbremsen** der Bremsdruck überwacht.

Die Räder des Traktors haben durch ihre unterschiedliche Größe und die Verwendung von Radgewichten ein hohes Trägheitsmoment. Im abgebildeten System kommuniziert das ABS-Modul deshalb mit dem Traktor-Steuergerät, welches über das Getriebe das jeweilige Rad antreiben kann, wenn das Öffnen der Bremse zum Erhalt der Drehzahl nicht ausreicht.

In Kombination mit einem Anhänger wird damit auch die Kurvenstabilität erhöht und Reifenverschleiß vermindert.

9.8 Maschinen für den Weinbau

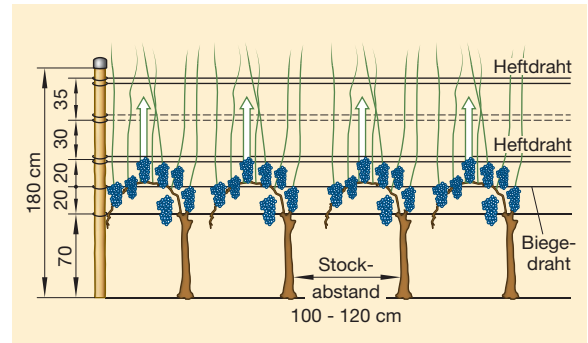
Weinreben werden als Reihen- oder Raumkulturen, meist im Spalier, angebaut, siehe Bild → 1. Die Pflege dieser mehrjährigen (bis zu 30 Jahre alten) Plantagen erfordert einen sehr hohen manuellen Arbeitsanteil. Insbesondere für den Schnitt der Reben und das Heften (Einstecken der Triebe in die Heftdrähte) werden nur vereinzelt Maschinen eingesetzt. Eine hohe Mechanisierung wird bei der Pflege der Laubzone (Laubschneider, siehe Bild → 2) erreicht.

Für die Bodenbearbeitung werden ähnliche Maschinen wie im konventionellen Ackerbau eingesetzt wie Grubber und Fräsen, wobei hier die Arbeitsbreite in i. d. R. 1,2 m bis 1,6 m beträgt.

Für die Pflege von dauerbegrüntem Weinbergen werden Schlegel- oder Kreiselmulcher eingesetzt. Der Pflanzenschutz wird mit Sprühgeräten betrieben, vgl. Kap. 9.5.2.2.

Traubenvollernter

Im Gegensatz zu den bisherigen Erntemaschinen für Halm- und Hackfrüchte handelt es sich bei Weinreben um mehrjährige Reihenkulturen. Dementsprechend muss bei der Ernte der Trauben die Rebe bestmöglich geschont werden.



1 Weinreben als Reihenkultur (Spalierziehung)



2 Laubschneider



3 Traubenvollernter beim Entladen der Trauben aus dem Traubenbunker auf einen Traubenwagen



1 Kraftstoffbehälter auffüllen

Öltank reinigen

Mit dem Öl im Öltank wird die Kette geschmiert, um den Verschleiß zu verringern. Dieses Öl muss ständig nachgefüllt werden, siehe Bild → 2. Mitunter ist es auch notwendig, den Tank zu reinigen. Dies erfolgt wie bei der Reinigung des Kraftstofftanks.

Kettenrad kontrollieren

Das Kettenrad treibt die Kette an, sodass es stark beansprucht wird. Die Zähne des Kettenrades können sich abnutzen, siehe Bild → 3. Dann muss das Kettenrad erneuert werden.

Erster Probelauf

Nun wird der Motordeckel wieder montiert. Dann wird der erste Probelauf durchgeführt.

Der Probelauf wird im Freien durchgeführt, wegen

- der Abgase
- des Lärms, der die Kollegen stören könnte

Achtung:

Gehörschutz tragen.

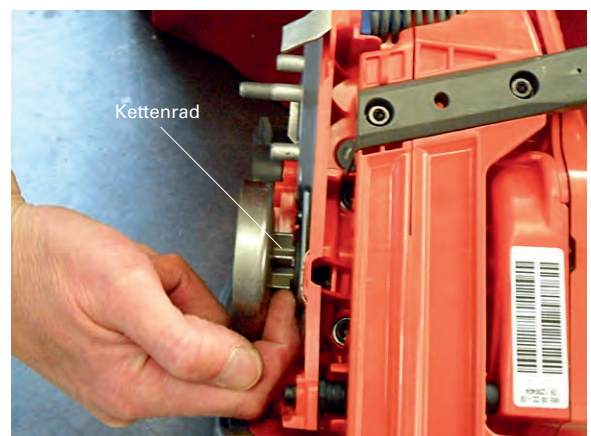
Bei diesem Probelauf kann festgestellt werden, ob der Motor funktioniert und es können eingestellt werden an der, siehe Bild → 4:

- T-Schraube: Leerlaufgeschwindigkeit
- L-Schraube: Kraftstoff-Luft-Gemisch für den Übergang von Leerlauf- auf Höchstdrehzahl
- H-Schraube: Höchstdrehzahl

Außerdem wird kontrolliert, dass am Schlitz Öl für die Schmierung der Kette austritt, siehe Bild → 1, Seite 520.



2 Kettenöl nachfüllen



3 Abgenutztes Kettenrad



4 Motor einstellen