

1

Einführung in die Vektorrechnung

Neben skalarwertigen physikalischen Größen, wie Temperatur, Dichte, etc. gibt es weitere mathematische Größen, die mehr Informationen als nur den reinen Zahlenwert haben. Zum Beispiel kann man Größen definieren, die mit einer Richtung sowie einem Maß der Größe bzw. Intensität, die eine Wirkung in diese Richtung beschreibt, ausgestattet sind. Dieses Maß bezeichnen wir im Folgenden als *Betrag*. Solche Größen, die Richtung und Betrag repräsentieren, nennt man *geometrische Vektoren*. Die Bezeichnung „geometrisch“ soll eine Unterscheidung zu Spaltenvektoren der Matrizenrechnung andeuten, die wir noch kennenlernen werden, dass Spaltenvektoren (auch als Spaltenmatrizen oder Tupel bezeichnet) nicht die Information der zugrunde liegenden Basis enthalten, d. h. auch der Begriff der *Basis* bedarf einer Erläuterung. Der Begriff „geometrisch“ kann aber auch missverständlich sein, da auch Kraftvektoren, denen die physikalische Dimension einer Kraft zugeordnet ist, damit impliziert sein sollen. Im Folgenden wird trotzdem der Begriff des geometrischen Vektors verwendet.

Durch unsere täglichen Beobachtungen kennen wir solche Größen, die eine Richtung und eine Intensität (Betrag) haben, wie zum Beispiel Geschwindigkeiten, Beschleunigungen, Verschiebungen, Kräfte, etc. Diese Größen weisen in eine Richtung und sie haben einen spezifischen Zahlenwert.

1.1

Grundgedanken der Vektorrechnung

Wenn man solche neuartigen mathematischen Objekte einführt, die nicht nur durch einen Zahlenwert, sondern auch durch eine Richtung beschrieben werden, so müssen wir auch zugehörige Rechenoperationen definieren. Zunächst vereinbaren wir eine Notation, die sich von einem reellwertigen Zahlenwert $a \in \mathbb{R}$ unterscheidet. Reellwertige Zahlenwerte bezeichnet man als *Skalare*. Wir verwenden einen Pfeil, der über dem Symbol steht, um einen geometrischen Vektor (mathematische Größe mit einer Richtungsangabe und einem Betrag) zu kennzeichnen \vec{a} , d. h. $a \neq \vec{a}$!

Als Erstes sind wir an der Addition zweier geometrischer Vektoren, $\vec{a} + \vec{b}$, sowie der Multiplikation mit einem skalaren Zahlenwert $\alpha \vec{a}$, $\alpha \in \mathbb{R}$, interessiert. Hier-

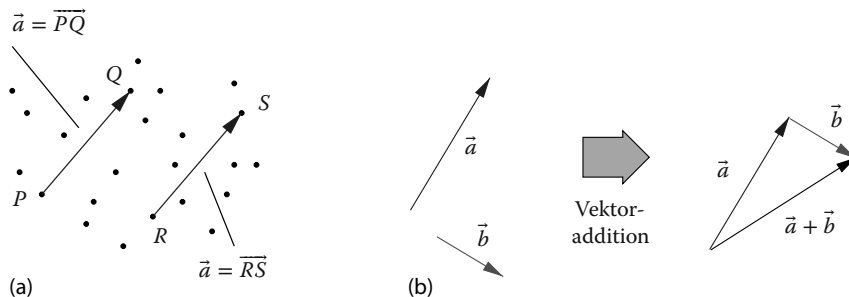


Abb. 1.1 Grundlegende Definition geometrischer Vektoren: (a) Beschreibung eines geometrischen Vektors, (b) Vektoraddition.

zu betrachten wir den euklidischen Punktraum. Ein Vektor \vec{a} wird definiert als Verbindung zweier Punkte P und Q , wobei die Reihenfolge der Punkte P und Q ($(P, Q) \neq (Q, P)$)¹⁾ die Richtung beschreibt, siehe Abb. 1.1a. Der Vektor $\vec{a} = \overline{PQ}$ zeige vom Punkt P zum Punkt Q , was durch den Fußpunkt des Vektors in P und der Spitze des Vektors in Q beschrieben wird. Der Abstand zwischen P und Q gibt den „Betrag“, d. h. den physikalischen Wert an.²⁾ Offensichtlich gibt es nicht nur ein Punktepaar, welches den gleichen Abstand und die gleiche Orientierung im Raum hat. Der Vektor $\vec{a} = \overline{RS}$ in Abb. 1.1a hat ebenfalls die gleiche Richtung und den gleichen Betrag. Für die Vektoraddition nutzt man genau diese Eigenschaft aus, da eine Parallelverschiebung des Fußpunktes von \vec{b} in die Spitze von \vec{a} durchgeführt wird, siehe Abb. 1.1b. Der resultierende Vektor $\vec{a} + \vec{b}$ beginnt im Fußpunkt von \vec{a} und endet in der Spitze von \vec{b} .

Ein spezieller Vektor ist der Nullvektor $\vec{0}$, dessen Betrag null ist und dessen Orientierung beliebig ist. $\vec{0} = \overline{PP}$ wäre zum Beispiel ein solcher Vektor.

Wir betrachten als Nächstes die Multiplikation eines geometrischen Vektors \vec{a} mit einem Skalar $\lambda \in \mathbb{R}$, also $\lambda\vec{a}$. Hierbei gehen wir davon aus, dass $\lambda\vec{a} = \vec{a}\lambda$ gilt, also die Vertauschung von Vektor und Skalar zur gleichen Lösung führt. Der Vektor \vec{a} wird um den Faktor λ verlängert für $\lambda > 1$, d. h. der Betrag wird um den Faktor λ größer. Den Betrag des Vektors \vec{a} schreiben wir in der Form $|\vec{a}|$, was einer nicht-negativen reellen Zahl entspricht, $|\vec{a}| \geq 0$, $|\vec{a}| \in \mathbb{R}^+$. Die Aussage $|\vec{a}| = 0$ gelte nur für den bereits eingeführten Nullvektor $|\vec{a}| = 0 \Leftrightarrow \vec{a} = \vec{0}$. Ist also $\lambda \geq 0$ so gilt

$$|\lambda\vec{a}| = \lambda|\vec{a}| \quad \forall \lambda \geq 0. \quad (1.1)$$

- 1) Die Reihenfolge der Punktbezeichnung ist für die Definition von Vektoren notwendig, d. h. sie müssen ein geordnetes Punktepaar (P, Q) darstellen, bei der es auf die Reihenfolge ankommt.
- 2) Hierbei ist unsere Anschauung mit dem uns umgebenden Raum gekoppelt. Bei Vektoren, die eine physikalische Bedeutung

haben, d. h. zum Beispiel eine Kraft, ist der Punktraum gekoppelt mit einer physikalischen Bedeutung und entzieht sich zunächst unserer Vorstellung eines geometrischen Abstandes, da der Abstand der Punkte P und Q die Dimension einer Kraft hat.

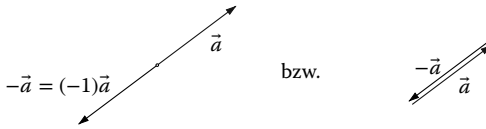


Abb. 1.2 Änderung der Richtung, $\lambda = -1$

Der Vektor wird kürzer für $0 < \lambda < 1$ und für $\lambda < 0$ ändert sich neben dem Betrag (Länge) der Richtungssinn, siehe Abb. 1.2 für $\lambda = -1$.

Für $\lambda = -1$ erhält man das *inverse Element*, siehe Definition 1.1. Für $\lambda < 0$ gilt auch $|\lambda\vec{a}| = |\lambda||\vec{a}|$.

Für diese Definitionen der Vektoraddition und der Multiplikation mit einem Skalar werden die sogenannten *Vektorraumaxiome* erfüllt:

Definition 1.1 Vektorraum, linearer Raum

Ein *reeller Vektorraum* (linearer Raum) besteht aus einer Menge von Elementen $\mathbb{V} = \{\vec{a}, \vec{b}, \vec{c}, \dots\}$ und es existiere die Addition der Elemente $\vec{a} + \vec{b} : \mathbb{V} \times \mathbb{V} \rightarrow \mathbb{V}$, welche auf ein Element aus \mathbb{V} der gleichen Menge führt. Diese Elemente bezeichnet man als Vektoren, wenn sie die folgenden Eigenschaften haben:

(A1) Assoziativität

$$(\vec{a} + \vec{b}) + \vec{c} = \vec{a} + (\vec{b} + \vec{c}) \quad (1.2)$$

(A2) Existenz eines neutralen Elements

$$\vec{a} + \vec{0} = \vec{a} \quad (1.3)$$

(A3) Existenz eines inversen Elements

$$\vec{a} + \vec{\bar{a}} = \vec{0} \quad \text{mit} \quad \vec{\bar{a}} = -\vec{a} = (-1)\vec{a} \quad (1.4)$$

(A4) Kommutativität

$$\vec{a} + \vec{b} = \vec{b} + \vec{a} \quad (1.5)$$

Des Weiteren müssen folgende Eigenschaften bei der Multiplikation mit einem skalaren Wert $\alpha \in \mathbb{R}$ unter der Annahme $\alpha\vec{a} \in \mathbb{V}$ erfüllt sein:

(M1) Assoziativität

$$(\alpha\beta)\vec{a} = \alpha(\beta\vec{a}) \quad (1.6)$$

(M2) Distributivität

$$\alpha(\vec{a} + \vec{b}) = \alpha\vec{a} + \alpha\vec{b} \quad (1.7)$$

(M3) Distributivität

$$(\alpha + \beta)\vec{a} = \alpha\vec{a} + \beta\vec{a} \quad (1.8)$$

(M4) Identität

$$1\vec{a} = \vec{a} \quad (1.9)$$

In diesem Fall sind die Elemente aus \mathbb{V} Element des *linearen Raumes* oder *reellwertigen Vektorraums* und werden *Vektoren* bezeichnet.³⁾ \square

Man kann zeigen, dass geometrische Vektoren die Vektorraumaxiome (1.2)–(1.9) erfüllen, was hier nicht explizit bewiesen wird, jedoch mit den geometrischen Betrachtungen durchführbar ist.

Wir können derzeit noch nicht mit Zahlenwerten arbeiten, um später für technische Anwendungen gesuchte physikalische Größen zu gewinnen bzw. mit geometrischen Vektoren auch zu rechnen. Hierzu bedarf es zunächst noch der Definition des sogenannten *Skalarproduktes*, d. h. einem Produkt zweier geometrischer Vektoren, welches einen Skalar liefert, sowie der Beschreibung der sogenannten *Komponentendarstellung*. Dies wird in Abschnitt 1.2 behandelt.

Bevor wir die Komponentendarstellung von Vektoren betrachten, führen wir einen *Einheitsvektor* \vec{e} ein, also einen Vektor, dessen Betrag (Länge) 1 ist, $|\vec{e}| = 1$. Dieser wird verwendet, um die Richtung im Raum anzugeben. Sei $\vec{a} \neq \vec{0}$ ein beliebiger Vektor, d. h. $|\vec{a}| \neq 0$, so können wir unter Ausnutzung von (1.6)

$$\vec{a} = \underbrace{\frac{|\vec{a}|}{|\vec{a}|}}_1 \vec{a} = |\vec{a}| \underbrace{\left(\frac{1}{|\vec{a}}\vec{a}\right)}_{\vec{e}} = |\vec{a}|\vec{e} \quad (1.10)$$

schreiben, d. h. \vec{e} gibt die Richtung des Vektors \vec{a} an und der Betrag $|\vec{a}|$ liefert die Länge des Vektors.

$$\vec{e} = \frac{\vec{a}}{|\vec{a}|} \quad (1.11)$$

ist der *Einheitsvektor* in Richtung von \vec{a} , siehe Abb. 1.3a, und es lässt sich leicht zeigen, dass dieser die Länge 1 besitzt,

$$|\vec{e}| = \left| \frac{1}{|\vec{a}}\vec{a} \right| = \frac{1}{|\vec{a}}|\vec{a}| = 1 .$$

Für die Herleitung der Komponentendarstellung von Vektoren benötigen wir eine wichtige Definition, nämlich diejenige der *linearen Abhängigkeit* von Vektoren.

3) Bei genauerer Betrachtung sind die reellen Zahlen selbst oder auch *Matrizen* – und eine Reihe weiterer mathematischer Objekte – Vektoren, also Elemente des linearen Vektorraums (ohne Beweis).

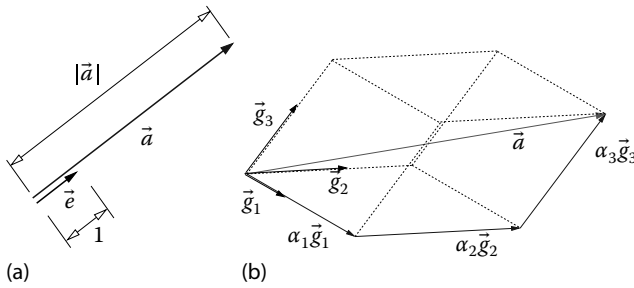


Abb. 1.3 Betrag und Vektorkomponenten eines Vektors \vec{a} : (a) Einheitsvektor $\vec{e} = \vec{a}/|\vec{a}|$ und Beträge, (b) Darstellung eines Vektors durch seine Vektorkomponenten.

Definition 1.2 Lineare Abhängigkeit

Die Vektoren $\vec{a}_1, \vec{a}_2, \dots, \vec{a}_m \in \mathbb{V}$ werden *linear abhängig* bezeichnet, wenn Zahlen $\alpha_1, \alpha_2, \dots, \alpha_m \in \mathbb{R}$ existieren, die nicht alle verschwinden und für die die folgende Bedingung gilt:

$$\sum_{i=1}^m \alpha_i \vec{a}_i = \alpha_1 \vec{a}_1 + \alpha_2 \vec{a}_2 + \dots + \alpha_m \vec{a}_m = \vec{0}. \quad (1.12)$$

Falls Gl. (1.12) nur für alle $\alpha_i = 0$ erfüllt ist, bezeichnet man die Vektoren $\vec{a}_i, i = 1, \dots, m$, *linear unabhängig*. \square

Im üblicherweise angenommenen dreidimensionalen Raum gibt es maximal drei linear unabhängige Vektoren. Wir nennen diese $\vec{g}_i \in \mathbb{V}, i = 1, 2, 3$. Das heißt jeder weitere Vektor, hier $\vec{a} \in \mathbb{V}$, lässt sich dann durch diese in einer Linearkombination darstellen:

$$\vec{a} = \alpha_1 \vec{g}_1 + \alpha_2 \vec{g}_2 + \alpha_3 \vec{g}_3. \quad (1.13)$$

Die Faktoren $\alpha_i, i = 1, 2, 3$, bezeichnet man als *Koeffizienten der Vektorkomponenten* und die Vektoren $\vec{g}_i, i = 1, 2, 3$, definieren die zugehörige *Basis*. Die *Vektorkomponenten* sind hier die Größen $\alpha_i \vec{g}_i$. Diese Bezeichnungen (Koeffizienten, Komponenten) werden aber in der Literatur sehr unterschiedlich gehandhabt. Zum Beispiel werden häufig die skalaren Werte $\alpha_i, i = 1, 2, 3$, auch als Komponenten des Vektors bezeichnet. In Abb. 1.3b ist die grafische Veranschaulichung der Vektorkomponenten wiedergegeben. Die Orientierung der Vektoren $\vec{g}_i, i = 1, 2, 3$, kann dabei beliebig sein. Sie sollen lediglich linear unabhängig voneinander sein, d. h. ein Vektor \vec{g}_i soll sich nicht durch eine Linearkombination der anderen beiden Vektoren darstellen lassen. Unter Ausnutzung der Beziehungen (1.2), (1.5) und (1.8) gilt für die Vektoraddition zweier Vektoren

$$\vec{a} = a_1 \vec{g}_1 + a_2 \vec{g}_2 + a_3 \vec{g}_3 \quad (1.14)$$

und

$$\vec{b} = b_1 \vec{g}_1 + b_2 \vec{g}_2 + b_3 \vec{g}_3 \quad (1.15)$$

sowie der speziellen Anordnung

$$\begin{aligned}\vec{a} + \vec{b} &= \underbrace{a_1\vec{g}_1 + a_2\vec{g}_2 + a_3\vec{g}_3}_{\vec{a}} + \underbrace{b_1\vec{g}_1 + b_2\vec{g}_2 + b_3\vec{g}_3}_{\vec{b}} \\ &= (a_1 + b_1)\vec{g}_1 + (a_2 + b_2)\vec{g}_2 + (a_3 + b_3)\vec{g}_3, \end{aligned} \quad (1.16)$$

d. h. die Koeffizienten der Vektoren \vec{a} und \vec{b} werden addiert (dies gilt nur, wenn sich beide Vektoren auf die gleichen Basisvektoren \vec{g}_i , $i = 1, 2, 3$, beziehen).

Beispiel 1.1 Vektoraddition

Gegeben seien die Basisvektoren \vec{g}_1 , \vec{g}_2 und \vec{g}_3 , die nicht unbedingt orthogonal aufeinanderstehen müssen. Zudem müssen diese Vektoren keine Einheitsvektoren sein. Gewählt sind $\vec{a} = \vec{g}_1 - \vec{g}_2 + 2\vec{g}_3$ und $\vec{b} = 2\vec{g}_2 - 2\vec{g}_3$, d. h. es liegen die Vektorkoeffizienten $a_1 = 1$, $a_2 = -1$ und $a_3 = 2$ sowie $b_1 = 0$, $b_2 = 2$ und $b_3 = -2$ vor. Die Summe der beiden Vektoren $\vec{a} + \vec{b}$ lautet dann

$$\vec{a} + \vec{b} = (a_1 + b_1)\vec{g}_1 + (a_2 + b_2)\vec{g}_2 + (a_3 + b_3)\vec{g}_3 = \vec{g}_1 + \vec{g}_2.$$

Die Multiplikation des Vektors \vec{a} aus Gl. (1.14) mit einem Skalar $\lambda \in \mathbb{R}$ liefert unter Verwendung der Beziehungen (1.6) und (1.7)

$$\begin{aligned}\lambda\vec{a} &= \lambda(a_1\vec{g}_1 + a_2\vec{g}_2 + a_3\vec{g}_3) \\ &= (\lambda a_1)\vec{g}_1 + (\lambda a_2)\vec{g}_2 + (\lambda a_3)\vec{g}_3, \end{aligned} \quad (1.17)$$

d. h. jeder Koeffizient a_i wird mit dem Faktor λ gewichtet.

Die Darstellung eines Vektors \vec{a} in Abhängigkeit der Basisvektoren \vec{g}_i , $i = 1, 2, 3$, siehe Gl. (1.14), ist zudem eindeutig: Nimmt man an, dass der gleiche Vektor unterschiedliche Koeffizienten hätte, $a_i \neq a_i^*$, d. h. es gäbe die Darstellungen

$$\vec{a} = a_1\vec{g}_1 + a_2\vec{g}_2 + a_3\vec{g}_3 = a_1^*\vec{g}_1 + a_2^*\vec{g}_2 + a_3^*\vec{g}_3,$$

so würde aus den Vektorraumaxiomen (1.2)–(1.9) bei Subtraktion, siehe Gl. (1.17),

$$\vec{a} - \vec{a} = (a_1 - a_1^*)\vec{g}_1 + (a_2 - a_2^*)\vec{g}_2 + (a_3 - a_3^*)\vec{g}_3 = \vec{0}$$

resultieren. Dies ist nur dann erfüllt, wenn die Koeffizienten $a_i = a_i^*$, $i = 1, 2, 3$, identisch sind (siehe Definition 1.2 für linear unabhängige Vektoren \vec{g}_i , $i = 1, 2, 3$).

Die Verwendung beliebiger Basisvektoren \vec{g}_i , $i = 1, 2, 3$, ist für unsere Zwecke nicht dienlich, zumal $|\vec{g}_i| \neq 1$ sein kann und daher der Betrag a_i in eine Richtung keine physikalische Größe angibt. Des Weiteren kommt es der Anschauung näher, orthogonale Richtungen auszuwählen. Daher wählen wir Basisvektoren \vec{e}_i , $i = 1, 2, 3$, deren Betrag (Länge) eins ist, $|\vec{e}_i| = 1$, $i = 1, 2, 3$, und die aufeinander senkrecht stehen,

$$\vec{a} = a_1\vec{e}_1 + a_2\vec{e}_2 + a_3\vec{e}_3. \quad (1.18)$$

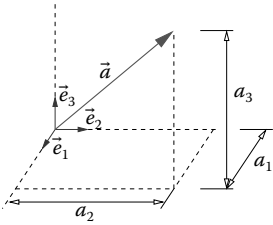
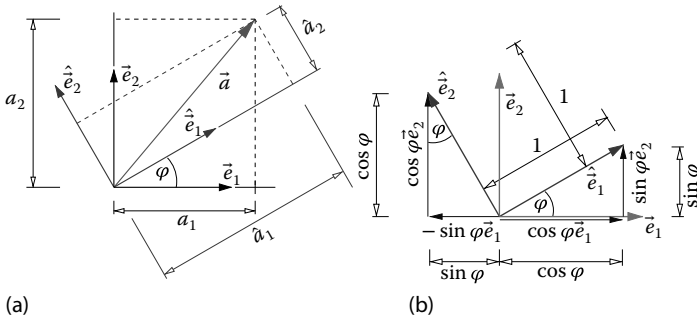


Abb. 1.4 Vektorkomponenten bezogen auf ein orthonormales Basissystem.



(a)

(b)

Abb. 1.5 Darstellung eines Vektors und dessen Koeffizienten in einem gedrehten Basissystem (ebener Spezialfall) sowie die Drehung von ebenen Basisvektoren: (a) Vektorkoeffizienten, (b) gedrehte Basisvektoren.

Dann gibt jeder Koeffizient a_i , $i = 1, 2, 3$, eine „Länge“ wieder, siehe Abb. 1.4.

Der Vektor \vec{a} wird also in der Komponentendarstellung durch drei Zahlen a_i , $i = 1, 2, 3$, sowie der Basis \vec{e}_i , $i = 1, 2, 3$, beschrieben, auf die sich die Koeffizienten des Vektors \vec{a} beziehen. Hat man nur ein Basissystem \vec{e}_i , $i = 1, 2, 3$, so lässt man die Basisvektoren fort und schreibt den Vektor in Spaltenform

$$\mathbf{a} = \begin{Bmatrix} a_1 \\ a_2 \\ a_3 \end{Bmatrix}, \quad \mathbf{a} \in \mathbb{R}^3. \quad (1.19)$$

Diese Darstellung wird üblicherweise in der Schulmathematik verwendet. Hierbei muss jedoch betont werden, dass $\vec{a} \neq \mathbf{a}$ gilt. Zudem gibt es Problemstellungen bei denen unterschiedliche Basissysteme verwendet werden, sodass die nicht eindeutige Darstellung (1.19) vermieden und nur die Darstellung (1.18) angewendet wird. Haben wir nämlich zwei unterschiedliche Basissysteme \vec{e}_i , $i = 1, 2, 3$, und \hat{e}_i , $i = 1, 2, 3$, siehe Abb. 1.5a für das ebene Problem, so hat der gleiche Vektor \vec{a} die Darstellungen

$$\vec{a} = a_1 \vec{e}_1 + a_2 \vec{e}_2 + a_3 \vec{e}_3 = \hat{a}_1 \hat{e}_1 + \hat{a}_2 \hat{e}_2 + \hat{a}_3 \hat{e}_3, \quad (1.20)$$

wobei die Koeffizienten $a_i \in \mathbb{R}$ verschieden zu den Koeffizienten $\hat{a}_i \in \mathbb{R}_i$ sind. Es ist jedoch der gleiche Vektor \vec{a} , lediglich die gewählten Komponenten sehen unterschiedlich aus. Somit sind auch die Koeffizienten des Vektors andere und die Darstellung (1.19) ist nicht eindeutig.

Bei allen Rechenoperationen der Vektorrechnung können nur die Zahlenwerte der Koeffizienten a_i spezifiziert werden, d. h. bei allen mathematischen Operationen stellen die Basisvektoren \vec{e}_i lediglich Symbole dar, die die Richtung angeben. Letztere können zahlenmäßig nicht angegeben werden. Lediglich der Betrag (Länge) ist bekannt, $|\vec{e}_i| = 1$, $i = 1, 2, 3$, und die Richtungen sind vorgegeben.

Beispiel 1.2 Wechsel des Basissystems

Es seien der Vektor

$$\vec{a} = a_1 \vec{e}_1 + a_2 \vec{e}_2 = 3\vec{e}_1 + 3\vec{e}_2 \quad (1.21)$$

sowie der Winkel $\varphi = 30^\circ$ und die gedrehte Basis \hat{e}_1, \hat{e}_2 gegeben. Zunächst können wir die Basisvektoren jeweils durch die andere Basis darstellen. Um die neuen Basisvektoren \hat{e}_1 und \hat{e}_2 aus den ursprünglichen Basisvektoren zu berechnen, betrachten wir Abb. 1.5b. Mit der Eigenschaft $|\hat{e}_1| = 1$ und $|\hat{e}_2| = 1$ folgt durch Vektorzerlegung

$$\hat{e}_1 = \cos \varphi \vec{e}_1 + \sin \varphi \vec{e}_2, \quad (1.22)$$

$$\hat{e}_2 = -\sin \varphi \vec{e}_1 + \cos \varphi \vec{e}_2. \quad (1.23)$$

Umgekehrt gilt

$$\vec{e}_1 = \cos \varphi \hat{e}_1 - \sin \varphi \hat{e}_2, \quad (1.24)$$

$$\vec{e}_2 = \sin \varphi \hat{e}_1 + \cos \varphi \hat{e}_2, \quad (1.25)$$

was auf analoge geometrische Anschauung zurückzuführen ist. Für den Winkel $\varphi = 30^\circ$ berechnen sich

$$\hat{e}_1 = \cos 30^\circ \vec{e}_1 + \sin 30^\circ \vec{e}_2 = \frac{\sqrt{3}}{2} \vec{e}_1 + \frac{1}{2} \vec{e}_2 \approx 0,866 \vec{e}_1 + 0,5 \vec{e}_2 \quad (1.26)$$

$$\hat{e}_2 = -\sin 30^\circ \vec{e}_1 + \cos 30^\circ \vec{e}_2 = -\frac{1}{2} \vec{e}_1 + \frac{\sqrt{3}}{2} \vec{e}_2 \approx -0,5 \vec{e}_1 + 0,866 \vec{e}_2 \quad (1.27)$$

bzw.

$$\vec{e}_1 = \cos 30^\circ \hat{e}_1 - \sin 30^\circ \hat{e}_2 = \frac{\sqrt{3}}{2} \hat{e}_1 - \frac{1}{2} \hat{e}_2 \approx 0,866 \hat{e}_1 - 0,5 \hat{e}_2 \quad (1.28)$$

$$\vec{e}_2 = \sin 30^\circ \hat{e}_1 + \cos 30^\circ \hat{e}_2 = \frac{1}{2} \hat{e}_1 + \frac{\sqrt{3}}{2} \hat{e}_2 \approx 0,5 \hat{e}_1 + 0,866 \hat{e}_2. \quad (1.29)$$

In der Komponentendarstellung des Vektors \vec{a} aus Gl. (1.21), bezogen auf die Basis \hat{e}_1, \hat{e}_2 und \hat{e}_3 , hat dieser die Darstellung

$$\vec{a} = \hat{a}_1 \hat{e}_1 + \hat{a}_2 \hat{e}_2 + \hat{a}_3 \hat{e}_3. \quad (1.30)$$

Wir ersetzen in Gl. (1.21) die Basisvektoren (1.28) und (1.29) und erhalten

$$\vec{a} = a_1(\cos \varphi \hat{e}_1 - \sin \varphi \hat{e}_2) + a_2(\sin \varphi \hat{e}_1 + \cos \varphi \hat{e}_2),$$

was durch Umsortieren auf

$$\vec{a} = \underbrace{(a_1 \cos \varphi + a_2 \sin \varphi)}_{\hat{a}_1} \hat{e}_1 + \underbrace{(-a_1 \sin \varphi + a_2 \cos \varphi)}_{\hat{a}_2} \hat{e}_2$$

führt. Der Koeffizientenvergleich zur Darstellung (1.30) liefert demnach die Koeffizienten

$$\hat{a}_1 = a_1 \cos \varphi + a_2 \sin \varphi, \quad \hat{a}_2 = -a_1 \sin \varphi + a_2 \cos \varphi,$$

bzw. bezogen auf unser Beispiel

$$\hat{a}_1 = 3 \frac{\sqrt{3}}{2} + 3 \frac{1}{2} = \frac{3}{2}(1 + \sqrt{3}) \approx 4,1,$$

$$\hat{a}_2 = -3 \frac{1}{2} + 3 \frac{\sqrt{3}}{2} = \frac{3}{2}(-1 + \sqrt{3}) \approx 1,1,$$

siehe zur geometrischen Deutung der Koeffizienten Abb. 1.5a. Das heißt der Vektor \vec{a} hat je nach verwendeter Basis unterschiedliche Koeffizienten:

$$\vec{a} = 3\vec{e}_1 + 3\vec{e}_2 \approx 4,1\hat{e}_1 + 1,1\hat{e}_2.$$

Er stellt jedoch immer noch den gleichen Vektor dar.

Durch weitere Rechenoperationen, insbesondere speziellen Produkten von geometrischen Vektoren lassen sich geometrische Deutungen angeben, die wir bei der Beschreibung der Bewegung von Körpern benötigen. Hierzu zählen das Skalarprodukt, das Vektor- bzw. Kreuzprodukt, das Spatprodukt sowie das doppelte Kreuzprodukt.

1.2

Das Skalarprodukt

Das im Folgenden erläuterte *Skalarprodukt* zweier Vektoren, also einem speziellen Produkt zweier geometrischer Vektoren, dient einerseits der konkreten Berechnung des Betrages (Länge) eines Vektors, dem Winkel zwischen zwei Vektoren sowie der Projektion eines Vektors auf eine vorgegebene Richtung.

Definition 1.3 Skalarprodukt

Das Skalarprodukt

$$\vec{a} \cdot \vec{b} = |\vec{a}||\vec{b}| \cos \alpha, \quad \vec{a} \cdot \vec{b} : \mathbb{V} \times \mathbb{V} \rightarrow \mathbb{R} \quad (1.31)$$

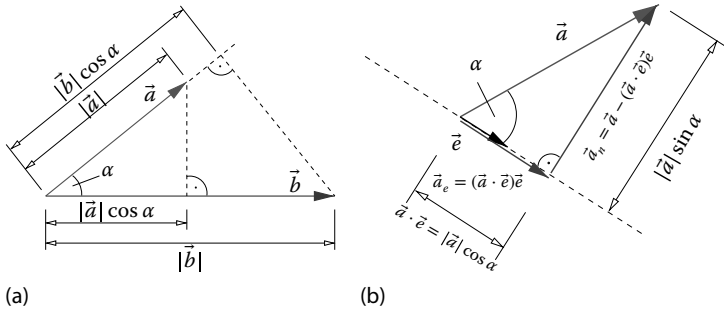


Abb. 1.6 Eigenschaften und geometrische Deutung des Skalarproduktes: (a) Grafische Veranschaulichung des Skalarproduktes, (b) Projektion eines Vektors auf eine Richtung.

liefert einen eindeutigen skalaren Wert. α ist der zwischen den Vektoren \vec{a} und \vec{b} liegende Winkel. \square

Abbildung 1.6a verdeutlicht die geometrische Bedeutung der Definition (1.31), d. h. das Skalarprodukt liefert die Projektion⁴⁾ des Betrages von \vec{a} , $|\vec{a}| \cos \alpha$, auf die Richtung von \vec{b} und wird mit dem Betrag von \vec{b} , $|\vec{b}|$, multipliziert. Umgekehrt gilt auch die Projektion des Betrages von \vec{b} , $|\vec{b}| \cos \alpha$, auf die Richtung von \vec{a} sowie dem Produkt mit dem Betrag von \vec{a} , $|\vec{a}|$.

Aus der Definition des Skalarproduktes ergeben sich folgende Eigenschaften:

(S1) Kommutativität

$$\vec{a} \cdot \vec{b} = \vec{b} \cdot \vec{a} \quad (1.32)$$

(S2) Assoziativität

$$(\lambda \vec{a}) \cdot \vec{b} = \lambda(\vec{a} \cdot \vec{b}) \quad (1.33)$$

(S3) Distributivität

$$(\vec{a} + \vec{b}) \cdot \vec{c} = \vec{a} \cdot \vec{c} + \vec{b} \cdot \vec{c} \quad (1.34)$$

(S4) Definitheit

$$\vec{a} \cdot \vec{a} = |\vec{a}|^2, \quad |\vec{a}| = \sqrt{\vec{a} \cdot \vec{a}} \quad \text{bzw.} \quad \vec{a} \cdot \vec{a} = 0 \Leftrightarrow \vec{a} = 0 \quad (1.35)$$

Die Kommutativität, siehe Gl. (1.32), ist bei der Betrachtung der Definition des Skalarproduktes (1.31) offensichtlich. Gleichung 1.33 ergibt sich zunächst mit $\lambda > 0$, siehe auch Gl. (1.1) zu

$$(\lambda \vec{a}) \cdot \vec{b} = |\lambda \vec{a}| |\vec{b}| \cos \alpha = (\lambda |\vec{a}|) |\vec{b}| \cos \alpha = \lambda (|\vec{a}| |\vec{b}| \cos \alpha), \quad (1.36)$$

4) Als Projektion könnte man sich die Schattenbildung des einen Vektors auf die Richtung des anderen Vektors interpretieren, wobei man dabei einen rechten Winkel annimmt.

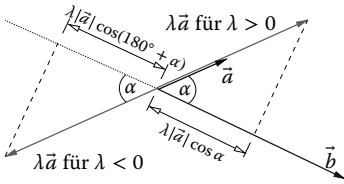


Abb. 1.7 Skizze zur Beweisführung der Assoziativität des Skalarproduktes.

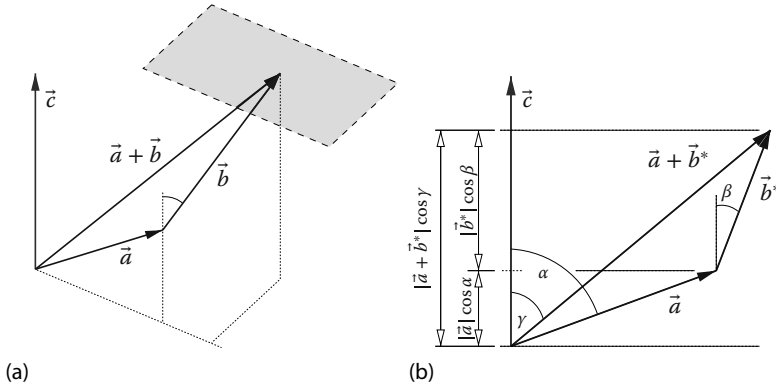


Abb. 1.8 Abbildungen zur Beweisführung der Distributivität des Skalarproduktes: (a) Ebene senkrecht zum Vektor \vec{c} , (b) Projektion auf die \vec{a}/\vec{c} -Ebene.

was auch für $\lambda < 0$ gilt, da in diesem Fall der Cosinus sein Vorzeichen ändert, $\cos \alpha = -\cos(180^\circ + \alpha)$, siehe auch Abb. 1.7. Zum Nachweis von Beziehung (1.34) gehen wir in zwei Schritten vor. Wir betrachten zunächst drei Vektoren \vec{a} , \vec{b} und \vec{c} , die nicht alle in einer Ebene liegen, siehe Abb. 1.8a, sowie die Ebene, die durch die beiden Vektoren \vec{a} und \vec{c} aufgespannt ist. Dann werden wir in der \vec{a}/\vec{c} -Ebene den projizierten Vektor von \vec{b} , den wir mit \vec{b}^* bezeichnen, und den Vektor $\vec{a} + \vec{b}^*$ erkennen, siehe Abb. 1.8b. Damit erhalten wir

$$|\vec{a} + \vec{b}^*| \cos \gamma = |\vec{a}| \cos \alpha + |\vec{b}^*| \cos \beta \tag{1.37}$$

bzw. nach Multiplikation mit $|\vec{c}|$ und Rückübersetzung von Gl. (1.37)

$$(\vec{a} + \vec{b}^*) \cdot \vec{c} = \vec{a} \cdot \vec{c} + \vec{b}^* \cdot \vec{c} . \tag{1.38}$$

Bildlich gesehen entfällt der Anteil von \vec{b} , der senkrecht zur Ebene von (\vec{a}, \vec{c}) steht. Da Gl. (1.38) keine Aussage über \vec{b}^* enthält, gilt sie für alle Vektoren \vec{b} .

Gleichung 1.35₁ ist aus der Definition des Skalarproduktes für $\alpha = 0$ offensichtlich. Da die Länge des Vektors durch $|\vec{a}|$ definiert ist, muss aus $|\vec{a}| = \sqrt{\vec{a} \cdot \vec{a}} = 0$ auch $\vec{a} = \vec{0}$ folgen und umgekehrt.

Betrachten wir als Nächstes den Vektor \vec{a} und eine vorgegebene Richtung \vec{e} , $|\vec{e}| = 1$, dann kann der Vektor \vec{a} in zwei Vektoren zerlegt werden, siehe Abb. 1.6b.

Der eine Anteil soll in Richtung des Einheitsvektors \vec{e} zeigen und der andere Anteil senkrecht dazu. Wegen $|\vec{e}| = 1$ folgt aus der Definition des Skalarproduktes (1.31)

$$\vec{a} \cdot \vec{e} = |\vec{a}| \cos \alpha, \quad (1.39)$$

d. h. der projizierte Vektor \vec{a} auf die Richtung \vec{e} lautet $\vec{a}_e = (\vec{a} \cdot \vec{e})\vec{e}$. Der Vektor $\vec{a}_e = a_e \vec{e}$ hat den Betrag

$$a_e := \vec{a} \cdot \vec{e}. \quad (1.40)$$

Den dazu normal stehenden Vektor erhält man dann durch Differenzbildung

$$\vec{a}_n = \vec{a} - \vec{a}_e = \vec{a} - (\vec{a} \cdot \vec{e})\vec{e}. \quad (1.41)$$

Der Vektor $\vec{a}_e = (\vec{a} \cdot \vec{e})\vec{e}$ stellt also die *Projektion* des vorgegebenen Vektors \vec{a} auf die vorgegebene Richtung \vec{e} dar.

Mit den in Gl. (1.18) eingeführten Basisvektoren, die aufeinander senkrecht stehen, gilt $|\vec{e}_i| = 1$, $i = 1, 2, 3$, sowie die *Orthogonalitätsbedingung*

$$\vec{e}_i \cdot \vec{e}_j = \delta_{ij} = \begin{cases} 0 & \text{für } i \neq j \\ 1 & \text{für } i = j \end{cases} \quad (1.42)$$

δ_{ij} bezeichnet man als das *Kronecker-Symbol*.

In den technischen Anwendungen verwendet man üblicherweise nicht die Indizes 1, 2 und 3, sondern x , y und z :

$$\vec{e}_x \cdot \vec{e}_x = \vec{e}_y \cdot \vec{e}_y = \vec{e}_z \cdot \vec{e}_z = 1, \quad (1.43)$$

$$\vec{e}_x \cdot \vec{e}_y = \vec{e}_y \cdot \vec{e}_z = \vec{e}_z \cdot \vec{e}_x = 0. \quad (1.44)$$

Ein Vektor lässt sich dann in der Komponentendarstellung

$$\vec{a} = a_x \vec{e}_x + a_y \vec{e}_y + a_z \vec{e}_z \quad (1.45)$$

darstellen, siehe Abb. 1.9, bzw. auch Gl. (1.18) sowie Abb. 1.4. Unter Ausnutzung der Orthogonalitätseigenschaft (1.42) bzw. (1.43)–(1.44), den Eigenschaften (1.32)–(1.34) kann man die Koeffizienten eines Vektors auch über das Skalarprodukt ausrechnen

$$\begin{aligned} a_x &= \vec{a} \cdot \vec{e}_x = (a_x \vec{e}_x + a_y \vec{e}_y + a_z \vec{e}_z) \cdot \vec{e}_x \\ &= a_x \underbrace{\vec{e}_x \cdot \vec{e}_x}_1 + a_y \underbrace{\vec{e}_y \cdot \vec{e}_x}_0 + a_z \underbrace{\vec{e}_z \cdot \vec{e}_x}_0 = a_x. \end{aligned}$$

Analog gilt

$$a_x = \vec{a} \cdot \vec{e}_x, \quad a_y = \vec{a} \cdot \vec{e}_y, \quad a_z = \vec{a} \cdot \vec{e}_z, \quad (1.46)$$

womit auch die Darstellung

$$\vec{a} = (\vec{a} \cdot \vec{e}_x)\vec{e}_x + (\vec{a} \cdot \vec{e}_y)\vec{e}_y + (\vec{a} \cdot \vec{e}_z)\vec{e}_z \quad (1.47)$$

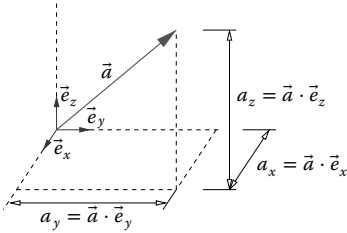


Abb. 1.9 Vektorkomponenten bezogen auf das orthonormale Basissystem $\vec{e}_x, \vec{e}_y, \vec{e}_z$.

möglich ist. Diese recht nützliche Eigenschaft kann man auch für die Bestimmung der Koeffizienten einer anderen Basis heranziehen. Für die Darstellung (1.20)₂ würde dann $\hat{a}_i = \vec{a} \cdot \hat{e}_i, i = 1, 2, 3$, gelten.

Das Skalarprodukt in Komponentendarstellung resultiert mit Gln. (1.32)–(1.34) zu

$$\begin{aligned} \vec{a} \cdot \vec{b} &= (a_x \vec{e}_x + a_y \vec{e}_y + a_z \vec{e}_z) \cdot (b_x \vec{e}_x + b_y \vec{e}_y + b_z \vec{e}_z) \\ &= a_x b_x + a_y b_y + a_z b_z, \end{aligned} \quad (1.48)$$

d. h. die Summe der Produkte zugehöriger Vektorkoeffizienten liefert das Skalarprodukt. Offensichtlich ist dann

$$\vec{a} \cdot \vec{a} = a_x^2 + a_y^2 + a_z^2, \quad (1.49)$$

d. h. der Betrag eines Vektors, siehe Gl. (1.35), lautet

$$|\vec{a}| = \sqrt[+]{a_x^2 + a_y^2 + a_z^2}. \quad (1.50)$$

Hiermit wird auch klar, dass für $\lambda > 0$ der Betrag des Vektors $\lambda \vec{a}$, der Faktor des Betrags von $|\vec{a}|$ ist:

$$|\lambda \vec{a}| = \sqrt[+]{(\lambda \vec{a}) \cdot (\lambda \vec{a})} = \sqrt[+]{\lambda^2 \vec{a} \cdot \vec{a}} = \lambda \sqrt[+]{\vec{a} \cdot \vec{a}} = \lambda |\vec{a}|, \quad \lambda > 0. \quad (1.51)$$

Mit dem Betrag eines Vektors können wir also die Länge des Vektors zahlenmäßig angeben, $|\vec{a}| \in \mathbb{R}$. Im Folgenden lassen wir das +-Zeichen bei der Wurzel weg und merken uns, dass wir lediglich an der positiven Quadratwurzel interessiert sind.

Wir kommen zuletzt noch auf die Bestimmung des Winkels zwischen zwei Vektoren zu sprechen, in der Definition (1.31) umgeschrieben wird,

$$\cos \alpha = \frac{\vec{a} \cdot \vec{b}}{|\vec{a}| |\vec{b}|} = \vec{e}_a \cdot \vec{e}_b = \frac{a_x b_x + a_y b_y + a_z b_z}{\sqrt{a_x^2 + a_y^2 + a_z^2} \sqrt{b_x^2 + b_y^2 + b_z^2}}. \quad (1.52)$$

Hierbei kann man

$$\vec{e}_a = \frac{\vec{a}}{|\vec{a}|} \quad \text{und} \quad \vec{e}_b = \frac{\vec{b}}{|\vec{b}|} \quad (1.53)$$

als die Einheitsvektoren in Richtung von \vec{a} und \vec{b} interpretieren.

Damit erkennen wir, dass das Skalarprodukt, also dem Produkt zwischen zwei geometrischen Vektoren, ein Skalar (reelle Zahl) liefert. Wir können den Betrag (Länge, Intensität) des Vektors, Gl. (1.50), den Winkel zwischen zwei Vektoren, siehe Gl. (1.52), sowie die Projektion eines Vektors auf eine vorgegebene Richtung, Abb. 1.6b, ausrechnen. Zudem kann man auch überprüfen, ob zwei Vektoren senkrecht aufeinanderstehen, $\vec{a} \cdot \vec{b} = 0$, da nur dann der Cosinus des eingeschlossenen Winkels verschwindet, siehe Gl. (1.31).

Beispiel 1.3 Skalarprodukt

Gegeben seien die Vektoren $\vec{a} = 3\vec{e}_x + 2\vec{e}_z$ und $\vec{b} = 4\vec{e}_y + 3\vec{e}_z$. Gesucht ist der Abstand der Punkte \mathcal{A} und \mathcal{B} sowie der Winkel φ zwischen den beiden Vektoren \vec{a} und \vec{b} . In Abb. 1.10 sind die Punkte und Vektoren nochmals veranschaulicht. Mit Hilfe von Gl. (1.52) folgt $a_x = 3, a_y = 0, a_z = 2, b_x = 0, b_y = 4, b_z = 3$

$$\cos \varphi = \frac{6}{\sqrt{3^2 + 2^2} \sqrt{4^2 + 3^2}} = \frac{6}{\sqrt{13} \sqrt{25}} = \frac{6}{5\sqrt{13}} \approx 0,333$$

und somit $\varphi = \arccos 6/(5\sqrt{13}) \approx 70,6^\circ$. Der Abstand zwischen den Punkten \mathcal{A} und \mathcal{B} ist durch Bestimmen des Betrages des Vektors $\vec{c} = \vec{b} - \vec{a} = -3\vec{e}_x + 4\vec{e}_y + \vec{e}_z$ zu berechnen,

$$|\vec{c}| = |\vec{b} - \vec{a}| = \sqrt{(-3)^2 + 4^2 + 1^2} = \sqrt{26} \approx 5,1,$$

siehe Gl. (1.50).

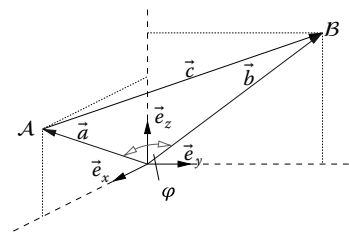


Abb. 1.10 Beispiel für Winkel zwischen den Vektoren \vec{a} und \vec{b} und dem Abstand $|\vec{c}| = |\vec{b} - \vec{a}|$ der Punkte \mathcal{A} und \mathcal{B} .

1.3

Das Vektorprodukt

Ein weiteres Produkt stellt das *Vektorprodukt* bzw. *Kreuzprodukt* zweier Vektoren dar.

Definition 1.4 Vektorprodukt

Das Produkt der beiden Vektoren $\vec{a} \in \mathbb{V}$ und $\vec{b} \in \mathbb{V}$

$$\vec{a} \times \vec{b} = |\vec{a} \times \vec{b}| \vec{n} = (|\vec{a}| |\vec{b}| \sin \alpha) \vec{n}, \quad \vec{a} \times \vec{b} : \mathbb{V} \times \mathbb{V} \rightarrow \mathbb{V} \quad (1.54)$$

liefert eindeutig einen Vektor $\vec{a} \times \vec{b}$, der senkrecht auf der durch \vec{a} und \vec{b} aufgespannten Ebene steht. Die Vektoren \vec{a} , \vec{b} und \vec{n} repräsentieren dabei ein Rechtssystem. \vec{n} ist dabei ein Normaleneinheitsvektor, $|\vec{n}| = 1$. \square

Ein Rechtssystem kann man sich mit einer rechten Hand klar machen, bei der der Daumen der Vektor \vec{a} , der Zeigefinger der Vektor \vec{b} und der Mittelfinger den Vektor \vec{n} (bzw. $\vec{a} \times \vec{b}$) darstellt. Die mit dem Kreuzprodukt verbundene Orientierung der Vektoren ist in Abb. 1.11 aufgeführt.

Abbildung 1.11 macht offensichtlich, dass der Betrag des Kreuzproduktes, $|\vec{a} \times \vec{b}|$, die Fläche des durch die Vektoren \vec{a} und \vec{b} aufgespannten Parallelogramms ist. Diese berechnet sich nämlich durch Grundfläche mal Höhe, d. h. entweder $A = |\vec{a}|(|\vec{b}| \sin \alpha)$ oder $A = |\vec{b}|(|\vec{a}| \sin \alpha)$, was mithilfe von Gl. (1.51)

$$A = |\vec{a} \times \vec{b}| = ||\vec{a}||\vec{b}|(\sin \alpha)|\vec{n}| = |\vec{a}||\vec{b}|(\sin \alpha)|\vec{n}| = |\vec{a}||\vec{b}| \sin \alpha \quad (1.55)$$

liefert ($0 \leq \alpha \leq 180^\circ$. Für $180^\circ < \alpha \leq 360^\circ$ zeigt \vec{n} in eine andere Richtung).

Wir kommen nunmehr auf Folgerungen bzw. Rechenregeln des Kreuzproduktes zu sprechen:

(V1) Anti-Kommutativität

$$\vec{a} \times \vec{b} = -\vec{b} \times \vec{a} \quad (1.56)$$

(V2) Assoziativität bei der Multiplikation mit einem Skalar

$$\lambda(\vec{a} \times \vec{b}) = (\lambda\vec{a}) \times \vec{b} = \vec{a} \times (\lambda\vec{b}) \quad (1.57)$$

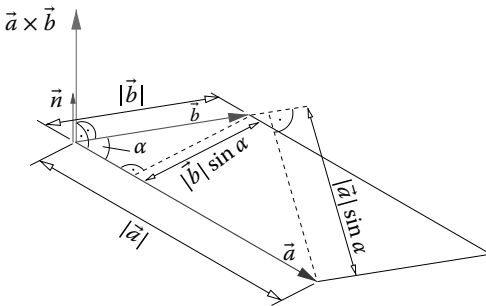


Abb. 1.11 Kreuzprodukt.

(V3) Distributivität

$$(\vec{a} + \vec{b}) \times \vec{c} = \vec{a} \times \vec{c} + \vec{b} \times \vec{c} \quad (1.58)$$

(V4) Parallelität

$$\vec{a} \times \vec{a} = \vec{0} \quad (1.59)$$

Die Anti-Kommutativität (1.56) wird klar, da bei $\vec{b} \times \vec{a}$ der Normalenvektor \vec{n} aufgrund der Definition als zu bildendes Rechtssystem entgegengesetzt zu $\vec{a} \times \vec{b}$ zeigt. Der Betrag ist dabei unbeeinflusst.

Die Assoziativität bei Multiplikation mit einem Skalar (1.57) wird dadurch klar, dass für $\lambda > 0$, siehe Gl. (1.51), da λ aus dem Betrag herausgezogen werden darf:

$$(\lambda \vec{a}) \times \vec{b} = |\lambda \vec{a}| |\vec{b}| (\sin \alpha) \vec{n} = \lambda |\vec{a}| |\vec{b}| (\sin \alpha) \vec{n} = \lambda (\vec{a} \times \vec{b}). \quad (1.60)$$

λ kann dabei auch in den Betrag hereingezogen werden, sodass Gl. (1.57)₃ klar ist (für $\lambda < 0$ kann das Vorzeichen, d. h. (-1) , links und rechts herausgezogen werden, sodass sich kein Unterschied ergibt).

Der Beweis der Distributivität (1.58) ist etwas komplexer und erfolgt in Analogie zu Haupt (2000). Dieser Beweis erfolgt in zwei Schritten. Zunächst transformieren wir in Gl. (1.58) die Vektoren in eine zum Vektor \vec{c} senkrechte Ebene, was einer Projektion der Vektoren \vec{a} , \vec{b} und $\vec{a} + \vec{b}$ entspricht. Anschließend wird in einem zweiten Schritt das projizierte Parallelogramm selbständig gedreht und gestreckt, um den Beweis zu vollenden.

Schritt 1: Der Vektor \vec{v} kann die Vektoren \vec{a} , \vec{b} oder $\vec{a} + \vec{b}$ annehmen. Des Weiteren sei \vec{v}^* die Projektion des Vektors \vec{v} in diejenige Ebene, die senkrecht zu dem Vektor \vec{c} liegt, siehe Abb. 1.12, d. h. $\vec{v}^* \cdot \vec{c} = 0$, $\vec{v}^* \perp \vec{c}$, siehe auch Abb. 1.6b. Offensichtlich gilt

$$|\vec{v}^*| = |\vec{v}| \sin \alpha \quad \text{bzw.} \quad \vec{v}^* = |\vec{v}^*| \vec{e}^* = |\vec{v}| (\sin \alpha) \vec{e}^*. \quad (1.61)$$

Zunächst zeigen wir, dass

$$\vec{v} \times \vec{c} = \vec{v}^* \times \vec{c} \quad (1.62)$$

gilt, d. h. mit Gl. (1.61) folgt

$$\vec{v} \times \vec{c} = |\vec{v}| |\vec{c}| (\sin \alpha) \vec{n} = |\vec{v}^*| |\vec{c}| \vec{n}. \quad (1.63)$$

Für die rechte Seite von Gl. (1.62) folgt wiederum der gleiche Ausdruck (hier ist der Winkel 90° zwischen \vec{v}^* und \vec{c} , sodass $\sin 90^\circ = 1$ berücksichtigt wird),

$$\vec{v}^* \times \vec{c} = (|\vec{v}^*| \vec{e}^*) \times \vec{c} = |\vec{v}^*| \underbrace{|\vec{e}^*|}_{1} |\vec{c}| \vec{n} \quad (1.64)$$

bzw. unter Ausnutzung von Gl. (1.61)₁

$$\vec{v}^* \times \vec{c} = |\vec{v}^*| |\vec{c}| \vec{n} = |\vec{v}| |\vec{c}| (\sin \alpha) \vec{n} = \vec{v} \times \vec{c}. \quad (1.65)$$

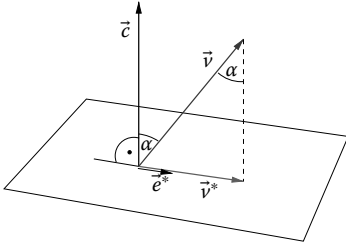


Abb. 1.12 Projektion eines Vektors auf eine zu \vec{c} senkrechte Ebene.

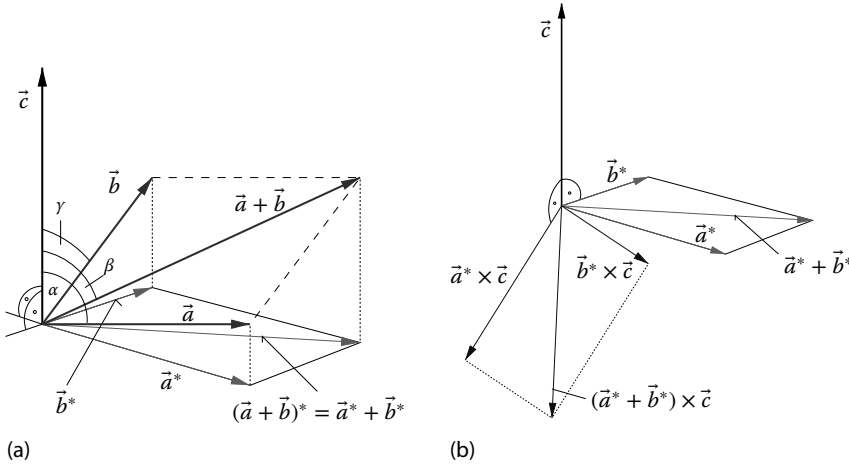


Abb. 1.13 Bilder zur Beweisführung der Distributivität des Vektorproduktes: (a) Projektion der Vektoren \vec{a} , \vec{b} und $\vec{a} + \vec{b}$ auf eine Ebene, (b) Rotation und Streckung zum selbstähnlichen Parallelogramm.

Diese Projektion wird sowohl für \vec{a} , \vec{b} und $\vec{a} + \vec{b}$ durchgeführt, siehe Abb. 1.13a. Aus Gl. (1.58) folgt dann für jedes

$$(\vec{a} + \vec{b})^* \times \vec{c} = \vec{a}^* \times \vec{c} + \vec{b}^* \times \vec{c} \quad (1.66)$$

bzw. nach Abb. 1.13a

$$(\vec{a} + \vec{b})^* = \vec{a}^* + \vec{b}^* . \quad (1.67)$$

Schritt 2: Zu den Vektoren \vec{a}^* , \vec{b}^* und $\vec{a}^* + \vec{b}^*$ werden die mit \vec{c} senkrechten Vektoren gebildet, woraus aus Abb. 1.13b ersichtlich wird, dass dieses einer selbstähnlichen Drehung des durch die Vektoren \vec{a}^* und \vec{b}^* aufgespannten Parallelogramms entspricht. Der Betrag der Vektoren \vec{a}^* , \vec{b}^* und $\vec{a}^* + \vec{b}^*$ ist jedoch um den Faktor $|\vec{c}|$ gestreckt worden. Aus Abb. 1.13b erkennt man dann auch die Beziehung

$$(\vec{a} + \vec{b})^* \times \vec{c} = \vec{a}^* \times \vec{c} + \vec{b}^* \times \vec{c} \quad (1.68)$$

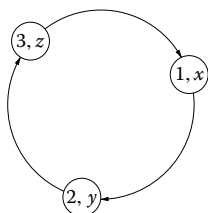


Abb. 1.14 Permutation von Indizes (entweder über 1, 2, 3 oder x, y, z).

bzw. nach Ausnutzung der Beziehung (1.62) wieder Gl. (1.58), womit der Beweis beendet wäre.

Offensichtlich gilt, dass wegen $\sin 0 = 0$ zwei parallele Vektoren \vec{a} und $\vec{b} = \lambda \vec{a}$ auf

$$\vec{a} \times \vec{b} = \vec{a} \times (\lambda \vec{a}) = \lambda (\vec{a} \times \vec{a}) = \vec{0} \quad (1.69)$$

führt, was Gl. (1.59) klarmacht.

Wir können also das Kreuzprodukt

1. zur Berechnung der Fläche eines durch die Vektoren \vec{a} und \vec{b} aufgespannten Parallelogramms (und damit auch die eines Dreiecks),
2. zum Herausfinden der Parallelität zweier Vektoren, und
3. zur Bildung eines auf der von \vec{a} und \vec{b} aufgespannten Ebene senkrechten Vektors

ausnutzen.

Es stellt sich nunmehr die Frage nach der Berechnung des Vektorproduktes in der Komponentendarstellung, siehe Gl. (1.45) bzw. Abb. 1.9. Zu dieser Berechnung gibt es mehrere Möglichkeiten. Bei der ersten Möglichkeit bildet man das Kreuzprodukt der Basisvektoren. Hierzu betrachten wir zunächst

$$\vec{e}_x \times \vec{e}_y = \underbrace{|\vec{e}_x|}_1 \underbrace{|\vec{e}_y|}_1 \underbrace{\sin 90^\circ}_1 \underbrace{\vec{n}}_{\vec{e}_z} = \vec{e}_z. \quad (1.70)$$

Alle weiteren Kombinationen des Kreuzproduktes erhält man durch zyklische Permutation, siehe Abb. 1.14.

Man durchläuft hierbei im Uhrzeigersinn die Indizes in Abb. 1.14, wobei man sich lediglich Darstellung (1.71) merken muss:

$$\vec{e}_x \times \vec{e}_y = \vec{e}_z \quad (1.71)$$

$$\vec{e}_y \times \vec{e}_z = \vec{e}_x \quad (1.72)$$

$$\vec{e}_z \times \vec{e}_x = \vec{e}_y \quad (1.73)$$

Hierbei erkennt man, dass beginnend von der ersten Zeile immer der nächste Index verwendet wird (erhöhe in jeder Spalte den Index). Die Kombinationen

$$\vec{e}_x \times \vec{e}_x = \vec{e}_y \times \vec{e}_y = \vec{e}_z \times \vec{e}_z = \vec{0} \quad (1.74)$$

verschwinden, da die Vektoren parallel sind, siehe Gl. (1.59). Alle anderen Kombinationen liefern ein negatives Vorzeichen,

$$\vec{e}_y \times \vec{e}_x = -\vec{e}_z, \quad (1.75)$$

$$\vec{e}_z \times \vec{e}_y = -\vec{e}_x, \quad (1.76)$$

$$\vec{e}_x \times \vec{e}_z = -\vec{e}_y, \quad (1.77)$$

was bei Betrachtung der Antikommutativität (1.56) angewendet auf Beziehungen (1.71)–(1.73) offensichtlich ist. Unter Ausnutzung der Beziehungen (1.71)–(1.77) sowie (1.57) und (1.58) erhalten wir mit der Komponentendarstellung (1.45)

$$\begin{aligned} \vec{a} \times \vec{b} &= (a_x \vec{e}_x + a_y \vec{e}_y + a_z \vec{e}_z) \times (b_x \vec{e}_x + b_y \vec{e}_y + b_z \vec{e}_z) \\ &= (a_y b_z - a_z b_y) \vec{e}_x + (a_z b_x - a_x b_z) \vec{e}_y + (a_x b_y - a_y b_x) \vec{e}_z. \end{aligned} \quad (1.78)$$

Auch diese Beziehung kann man sich mit der zyklischen Vertauschung der Indizes merken. Die positiven Komponenten lauten $(\vec{e}_x a_y b_z)$, $(\vec{e}_y a_z b_x)$ und $(\vec{e}_z a_x b_y)$. Bei den negativen Werten muss lediglich der Index des „positiven“ Produktes vertauscht werden. Die Vorgehensweise, unter Verwendung der vorherigen Beziehungen (1.71)–(1.73), kann rechenstechnisch von Vorteil sein, falls nur wenige Komponenten von \vec{a} oder \vec{b} vorliegen.

Eine alternative Möglichkeit nutzt eine verallgemeinerte Determinantenberechnung einer (3×3) -Matrix aus, bei der in der ersten Zeile der Matrix die Basisvektoren \vec{e}_x , \vec{e}_y und \vec{e}_z stehen und in die zweite und dritte Zeile die Koeffizienten der Vektoren \vec{a} oder \vec{b} eingetragen werden:

$$\begin{aligned} \vec{a} \times \vec{b} &= \begin{vmatrix} \vec{e}_x & \vec{e}_y & \vec{e}_z \\ a_x & a_y & a_z \\ b_x & b_y & b_z \end{vmatrix} \\ &= (a_y b_z - a_z b_y) \vec{e}_x + (a_z b_x - a_x b_z) \vec{e}_y + (a_x b_y - a_y b_x) \vec{e}_z. \end{aligned} \quad (1.79)$$

Beispiel 1.4 Normalenvektor

Gesucht ist der Normalenvektor \vec{n} , $|\vec{n}| = 1$, der auf der durch die Punkte \mathcal{A} , \mathcal{B} und \mathcal{C} aufgespannten Ebene senkrecht steht, siehe Abb. 1.15a.

Hierbei sei $\vec{a} = \overrightarrow{\mathcal{O}\mathcal{A}} = 3\vec{e}_x$, $\vec{b} = \overrightarrow{\mathcal{O}\mathcal{B}} = 3\vec{e}_y$ und $\vec{c} = \overrightarrow{\mathcal{O}\mathcal{C}} = 5\vec{e}_z$. Der Normalenvektor steht senkrecht auf der durch die Vektoren $\vec{r} = \vec{b} - \vec{a}$ und $\vec{s} = \vec{c} - \vec{a}$ aufgespannten Ebene, siehe Abb. 1.15b,⁵⁾

5) Erinnerung: Die Reihenfolge im Kreuzprodukt \vec{r} und \vec{s} führt auf einen auf der Fläche „nach außen“ gerichteten Vektor $\vec{r} \times \vec{s}$. Die Division durch den Betrag $|\vec{r} \times \vec{s}|$ liefert dann den Einheitsvektor, siehe Gl. (1.11).

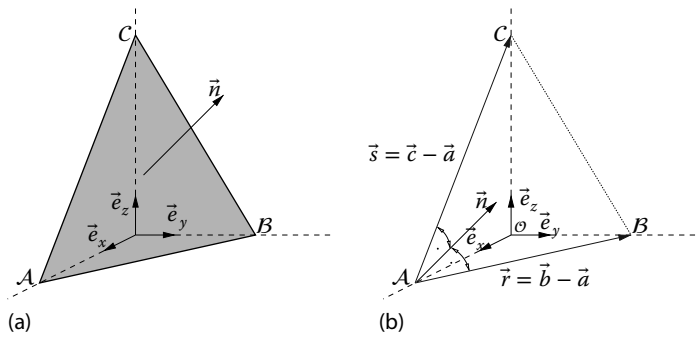


Abb. 1.15 Normalenvektor auf einem Tetraeder: (a) Normalenvektor, (b) vektorielle Darstellung der Ebene.

$$\vec{n} = \frac{\vec{r} \times \vec{s}}{|\vec{r} \times \vec{s}|} = \frac{(\vec{b} - \vec{a}) \times (\vec{c} - \vec{a})}{|(\vec{b} - \vec{a}) \times (\vec{c} - \vec{a})|}. \quad (1.80)$$

Für

$$\vec{r} = \vec{b} - \vec{a} = -3\vec{e}_x + 3\vec{e}_y \quad \text{und} \quad \vec{s} = \vec{c} - \vec{a} = -3\vec{e}_x + 5\vec{e}_z$$

folgt zunächst mit dem Vektorprodukt (1.79)

$$\vec{r} \times \vec{s} = \begin{vmatrix} \vec{e}_x & \vec{e}_y & \vec{e}_z \\ -3 & 3 & 0 \\ -3 & 0 & 5 \end{vmatrix} = 15\vec{e}_x + 15\vec{e}_y + 9\vec{e}_z.$$

Mit Gl. (1.50) folgt $|\vec{r} \times \vec{s}| = \sqrt{15^2 + 15^2 + 9^2} = \sqrt{531} \approx 23,04$ und für den Normalenvektor (1.80)

$$\vec{n} = \frac{1}{\sqrt{531}}(15\vec{e}_x + 15\vec{e}_y + 9\vec{e}_z) \approx 0,65\vec{e}_x + 0,65\vec{e}_y + 0,39\vec{e}_z.$$

Beispiel 1.5 Flächenberechnung mit dem Kreuzprodukt

In Abb. 1.16a ist ein Dreieck im dreidimensionalen Raum durch seine Eckkoordinaten $(a_x, a_y, a_z) = (2, 3, 2)$, $(b_x, b_y, b_z) = (-1, 4, 1)$ und $(c_x, c_y, c_z) = (0, 3, 4)$ gegeben. Gesucht ist die Größe der durch die drei Punkte aufgespannten Dreiecksfläche. Die Punkte werden gemäß Abb. 1.16b als Ortsvektoren $\vec{a} = 2\vec{e}_x + 3\vec{e}_y + 2\vec{e}_z$, $\vec{b} = -\vec{e}_x + 4\vec{e}_y + \vec{e}_z$ und $\vec{c} = 3\vec{e}_y + 4\vec{e}_z$ dargestellt. Die Kantenvektoren $\vec{r} = \vec{b} - \vec{a}$ und $\vec{s} = \vec{c} - \vec{a}$ können nunmehr unter Verwendung von der Komponentendarstellung (1.79) zur Berechnung des Kreuzproduktes gemäß Gl. (1.55) ausgerechnet werden:

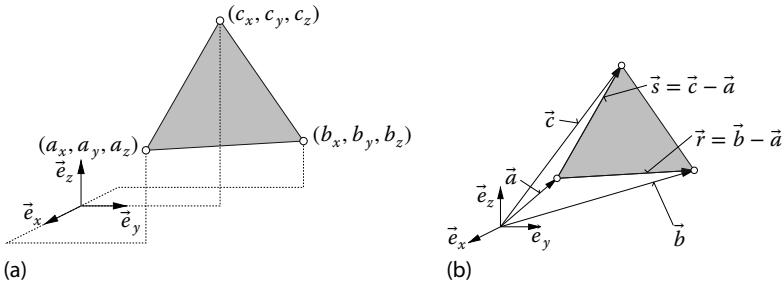


Abb. 1.16 Koordinaten und Vektoren einer Dreiecksfläche: (a) Koordinaten, (b) Vektoren.

$$A = \frac{1}{2} |\vec{r} \times \vec{s}| = \frac{1}{2} \begin{vmatrix} \vec{e}_x & \vec{e}_y & \vec{e}_z \\ b_x - a_x & b_y - a_y & b_z - a_z \\ c_x - a_x & c_y - a_y & c_z - a_z \end{vmatrix} \quad (1.81)$$

$$= \frac{1}{2} \begin{vmatrix} \vec{e}_x & \vec{e}_y & \vec{e}_z \\ -3 & 1 & -1 \\ -2 & 0 & 2 \end{vmatrix} = \frac{1}{2} |2\vec{e}_x + 8\vec{e}_y + 2\vec{e}_z| \quad (1.82)$$

$$= \frac{\sqrt{2^2 + 8^2 + 2^2}}{2} = \frac{\sqrt{72}}{2} = \sqrt{18} = 3\sqrt{2} \approx 4,24. \quad (1.83)$$

1.4

Das Spatprodukt

Das *Spatprodukt* ist eine Kombination aus Skalar- und Kreuzprodukt.

Definition 1.5 Spatprodukt

Das gemischte Produkt der drei Vektoren \vec{a} , \vec{b} und \vec{c}

$$[\vec{a}, \vec{b}, \vec{c}] = (\vec{a} \times \vec{b}) \cdot \vec{c} = |\vec{a}| |\vec{b}| |\vec{c}| \sin \alpha \cos \beta$$

wird als Spatprodukt bezeichnet. α ist der Winkel zwischen den Vektoren \vec{a} und \vec{b} und β der Winkel zwischen den Vektoren $\vec{a} \times \vec{b}$ und dem Vektor \vec{c} . \square

Das Spatprodukt gibt, unter der Voraussetzung, dass die Vektoren \vec{a} , \vec{b} und \vec{c} ein Rechtssystem darstellen, das Volumen des durch die Vektoren \vec{a} , \vec{b} und \vec{c} aufgespannten Parallelepipeds wieder. Die Grundseite des in Abb. 1.17 abgebildeten Parallelepipeds ist $|\vec{a}| |\vec{b}| \sin \alpha$. Die Höhe ist $|\vec{c}| \cos \beta$, sodass das Volumen

$$V = |\vec{a}| |\vec{b}| |\vec{c}| \sin \alpha \cos \beta = (\vec{a} \times \vec{b}) \cdot \vec{c} \quad (1.84)$$

lautet. Natürlich kann man auch eine andere Grundseite und die zugehörige Höhe zur Bestimmung des Volumens heranziehen, sodass auch die durch zyklische

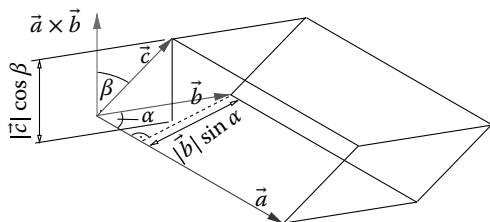


Abb. 1.17 Spatprodukt.

Vertauschung geltenden Beziehungen vorliegen,

$$[\vec{a}, \vec{b}, \vec{c}] = [\vec{b}, \vec{c}, \vec{a}] = [\vec{c}, \vec{a}, \vec{b}], \quad (1.85)$$

$$(\vec{a} \times \vec{b}) \cdot \vec{c} = (\vec{c} \times \vec{a}) \cdot \vec{b} = (\vec{b} \times \vec{c}) \cdot \vec{a}, \quad (1.86)$$

siehe auch Abb. 1.14. Alle anderen Kombinationen liefern ein anderes Vorzeichen:

$$[\vec{a}, \vec{b}, \vec{c}] = -[\vec{b}, \vec{a}, \vec{c}] = -[\vec{c}, \vec{b}, \vec{a}] = -[\vec{a}, \vec{c}, \vec{b}] \quad (1.87)$$

Umgekehrt gilt, dass man mit dem Vorzeichen erkennen kann, ob ein Rechtssystem, Linkssystem oder ob zwei (oder drei Vektoren) parallel (linear abhängig) sind:

$$[\vec{a}, \vec{b}, \vec{c}] = \begin{cases} > 0 & \text{Rechtssystem} \\ < 0 & \text{Linkssystem} \\ = 0 & \vec{a}, \vec{b}, \vec{c} \text{ sind linear abhängig} \end{cases} \quad (1.88)$$

Auch hier sind wir abschließend an der Komponentendarstellung des Spatproduktes interessiert. Die Kombination aus den Gln. (1.48) und (1.78), bzw. (1.79) liefert

$$\begin{aligned} [\vec{a}, \vec{b}, \vec{c}] &= (\vec{a} \times \vec{b}) \cdot \vec{c} \\ &= (b_y c_z - b_z c_y) a_x + (b_z c_x - b_x c_z) a_y + (b_x c_y - b_y c_x) a_z \end{aligned}$$

Bei genauerer Betrachtung kann man feststellen, dass dieser Ausdruck auch durch eine Determinante ausgerechnet werden kann, bei der die Koeffizienten der Vektoren zeilenweise angeordnet sind,

$$\begin{aligned} (\vec{a} \times \vec{b}) \cdot \vec{c} &= \begin{vmatrix} a_x & a_y & a_z \\ b_x & b_y & b_z \\ c_x & c_y & c_z \end{vmatrix} \\ &= (b_y c_z - b_z c_y) a_x + (b_z c_x - b_x c_z) a_y + (b_x c_y - b_y c_x) a_z \quad (1.89) \end{aligned}$$

Beispiel 1.6 Volumen eines Tetraeders

Ein Tetraeder stellt ein Sechstel eines Quaders dar, siehe Abb. 1.18, bei welchem nur die Hälfte durch drei Tetraeder skizziert werden.

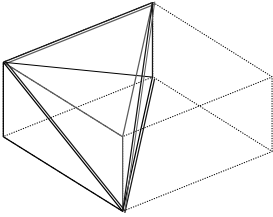


Abb. 1.18 Motivation des Volumens eines Tetraeders.

Der durch die Vektoren $\vec{a} = 3\vec{e}_x$, $\vec{b} = 3\vec{e}_y$ und $\vec{c} = 5\vec{e}_z$ gegebene Tetraeder, siehe Abb. 1.15, stellt demnach $1/6$ des Volumens des durch die Vektoren \vec{a} , \vec{b} und \vec{c} aufgespannten Parallelepipeds dar. D. h. mit Gl. (1.84) folgt

$$V = \frac{1}{6} \vec{a} \cdot (\vec{b} \times \vec{c}) = \frac{1}{6} \begin{vmatrix} 3 & 0 & 0 \\ 0 & 3 & 0 \\ 0 & 0 & 5 \end{vmatrix} = \frac{1}{6} (3\vec{e}_x \cdot (3\vec{e}_y \times 5\vec{e}_z)) = \frac{3 \cdot 15}{6} = \frac{15}{2} = 7,5$$

1.5**Das doppelte Vektorprodukt**

Neben dem Spatprodukt bestehend aus Skalar- und Vektorprodukt existiert auch das doppelte Vektorprodukt, welches in Teil III des Buches erforderlich ist. Das *doppelte Vektorprodukt*

$$\vec{a} \times (\vec{b} \times \vec{c}) : \mathbb{V} \times \mathbb{V} \times \mathbb{V} \rightarrow \mathbb{V} \quad (1.90)$$

liefert offensichtlich einen Vektor. Es lässt sich nun zeigen, dass sich das Produkt auch durch

$$\vec{a} \times (\vec{b} \times \vec{c}) = (\vec{a} \cdot \vec{c})\vec{b} - (\vec{a} \cdot \vec{b})\vec{c} \quad (1.91)$$

darstellen lässt. Um dies zu beweisen, gehen wir auf die Komponentendarstellung

$$\begin{aligned} \vec{d} := \vec{b} \times \vec{c} &= (b_x\vec{e}_x + b_y\vec{e}_y + b_z\vec{e}_z) \times (c_x\vec{e}_x + c_y\vec{e}_y + c_z\vec{e}_z) \\ &= \underbrace{(b_y c_z - b_z c_y)}_{d_x} \vec{e}_x + \underbrace{(b_z c_x - b_x c_z)}_{d_y} \vec{e}_y + \underbrace{(b_x c_y - b_y c_x)}_{d_z} \vec{e}_z \end{aligned}$$

über, siehe Gl. (1.79), und multiplizieren mit dem Vektor \vec{a} in Form des Kreuzproduktes,

$$\begin{aligned}\vec{a} \times (\vec{b} \times \vec{c}) &= (a_x \vec{e}_x + a_y \vec{e}_y + a_z \vec{e}_z) \times (d_x \vec{e}_x + d_y \vec{e}_y + d_z \vec{e}_z) \\ &\stackrel{\vec{a}}{=} (a_y d_z - a_z d_y) \vec{e}_x + (a_z d_x - a_x d_z) \vec{e}_y + (a_x d_y - a_y d_x) \vec{e}_z \\ &= (a_y(b_x c_y - b_y c_x) - a_z(b_z c_x - b_x c_z)) \vec{e}_x \\ &\quad + (a_z(b_y c_z - b_z c_y) - a_x(b_x c_y - b_y c_x)) \vec{e}_y \\ &\quad + (a_x(b_z c_x - b_x c_z) - a_y(b_y c_z - b_z c_y)) \vec{e}_z.\end{aligned}$$

In jedem Koeffizienten kann eine Null addiert werden, bei \vec{e}_x ist dies $a_x b_x c_x - a_x b_x c_x = 0$, bei \vec{e}_y lautet dies $a_y b_y c_y - a_y b_y c_y = 0$ und bei \vec{e}_z der Term $a_z b_z c_z - a_z b_z c_z = 0$, sodass nach Umsortieren

$$\begin{aligned}\vec{a} \times (\vec{b} \times \vec{c}) &= (b_x(a_x c_x + a_y c_y + a_z c_z) - c_x(a_x b_x + a_y b_y + a_z b_z)) \vec{e}_x \\ &\quad + (b_y(a_x c_x + a_y c_y + a_z c_z) - c_y(a_x b_x + a_y b_y + a_z b_z)) \vec{e}_y + \\ &\quad + (b_z(a_x c_x + a_y c_y + a_z c_z) - c_z(a_x b_x + a_y b_y + a_z b_z)) \vec{e}_z\end{aligned}$$

resultiert. Die Klammerausdrücke stellen Skalarprodukte dar, siehe Gl. (1.48), wobei dann

$$\begin{aligned}\vec{a} \times (\vec{b} \times \vec{c}) &= (b_x(\vec{a} \cdot \vec{c}) - c_x(\vec{a} \cdot \vec{b})) \vec{e}_x + (b_y(\vec{a} \cdot \vec{c}) - c_y(\vec{a} \cdot \vec{b})) \vec{e}_y \\ &\quad + (b_z(\vec{a} \cdot \vec{c}) - c_z(\vec{a} \cdot \vec{b})) \vec{e}_z = (\vec{a} \cdot \vec{c}) \vec{b} - (\vec{a} \cdot \vec{b}) \vec{c}\end{aligned}$$

folgt.

1.6

Anwendung der Vektorrechnung in der Geometrie

Die Vektorrechnung wird maßgeblich zur Beschreibung in der Geometrie herangezogen, d. h., zum Beispiel, zur Beschreibung von Geraden, Flächen und Volumina im Raum. In Teil III des Buches erkennen wir, dass diese Möglichkeiten zur Beschreibung der Bewegung von Punkten und damit von ganzen Körpern und auch der Deformation von materiellen Körpern herangezogen wird. In den vorangegangenen Abschnitten wurde bereits klar, dass die Vektorrechnung zur Darstellung von Richtungen im Raum sowie der Berechnung von Winkeln, Längen, Flächen und Volumina geeignet ist.

Ein wichtiger Spezialfall eines Vektors ist der *Ortsvektor*. Zu dessen Definition führen wir zunächst ein *Bezugssystem* ein. Dieses besteht aus der speziellen Auswahl eines *Bezugspunktes* im euklidischen Punktraum, den wir mit „ \mathcal{O} “ kennzeichnen⁶⁾, und drei ausgewählten *Basisvektoren*. Letztere werden wir als kartesi-

6) \mathcal{O} steht für „origin“, d. h. der Ursprung eines Bezugssystems.

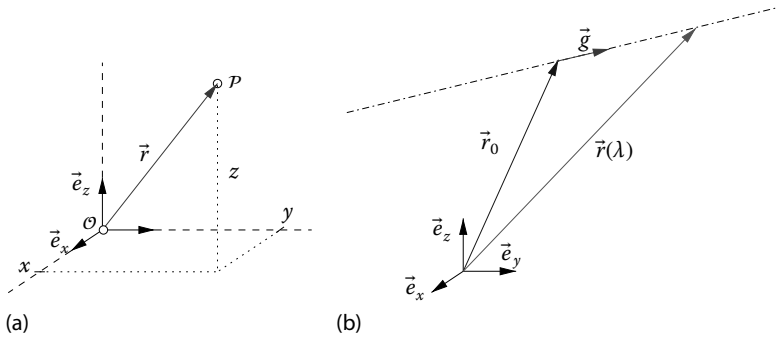


Abb. 1.19 Darstellung des Ortsvektors sowie einer Geraden: (a) Ortsvektor, (b) Parameterdarstellung einer Geraden.

sche Basis, also durch drei orthonormale Basisvektoren \vec{e}_x , \vec{e}_y und \vec{e}_z , definieren.⁷⁾ Das Bezugssystem besteht demnach aus $(\mathcal{O}, \vec{e}_x, \vec{e}_y, \vec{e}_z)$. Jeder Punkt \mathcal{P} im euklidischen Raum lässt sich in Bezug auf das Bezugssystem eindeutig darstellen. Der *Ortsvektor* $\vec{r} = \overrightarrow{\mathcal{O}\mathcal{P}}$ lässt sich durch die drei Koordinaten (x, y, z) des Raumpunktes, d. h. den Koeffizienten der Vektorkomponenten, darstellen,

$$\vec{r} = x\vec{e}_x + y\vec{e}_y + z\vec{e}_z, \quad (1.92)$$

siehe Abb. 1.19a. Hierbei haben die Koeffizienten der Vektorkomponenten die *Dimension* einer *Länge* und könnten mit der Einheit *Meter* (m) versehen werden. \vec{e}_x , \vec{e}_y sowie \vec{e}_z geben nur Richtungen wieder und sind daher dimensionslos.

Mithilfe des Ortsvektors kann nicht nur ein Punkt definiert werden. So dient er auch zur Darstellung einer Geraden im Raum, wenn ein Punkt \vec{r}_0 auf der Geraden sowie die Richtung der Geraden \vec{g} gegeben sind, siehe Abb. 1.19b. Hierbei lässt sich jeder Punkt auf der Geraden mit dem Parameter $-\infty < \lambda < \infty$ identifizieren.

$$\vec{r}(\lambda) = \vec{r}_0 + \lambda\vec{g} \quad (1.93)$$

bezeichnet man als *Parameterdarstellung einer Geraden*.

Offensichtlich sind \vec{g} und $\vec{r} - \vec{r}_0$ parallel, was durch $(\vec{r} - \vec{r}_0) \times \vec{g} = \vec{0}$ ausgedrückt werden kann, siehe Gl. (1.69). Für den Fall, dass \vec{g} ein Einheitsvektor ist, $|\vec{g}| = 1$, hat λ die Dimension einer Länge. In Komponentendarstellung lautet für die Vektoren

$$\vec{r}_0 = x_0\vec{e}_x + y_0\vec{e}_y + z_0\vec{e}_z, \quad \vec{r}(\lambda) = x(\lambda)\vec{e}_x + y(\lambda)\vec{e}_y + z(\lambda)\vec{e}_z,$$

und

$$\vec{g} = g_x\vec{e}_x + g_y\vec{e}_y + g_z\vec{e}_z$$

7) Wir könnten auch andere Basissysteme einführen, doch wir beschränken uns zunächst auf die für uns einfachste und anschaulichste Basis, nämlich die kartesische Basis.

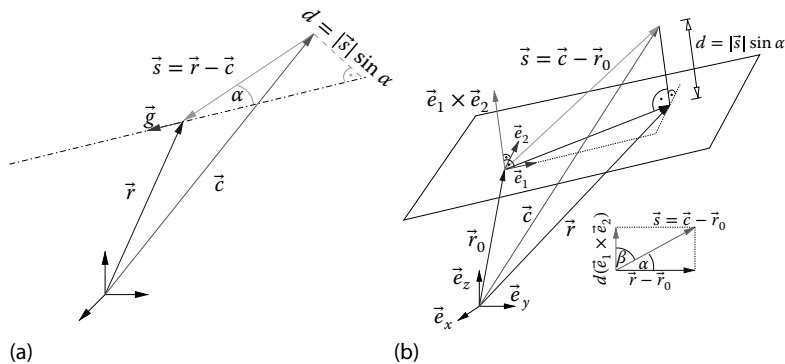


Abb. 1.20 Abstände von Punkten zu Geraden und Flächen: (a) Kürzester Abstand eines Punktes von einer Geraden, (b) kürzester Abstand eines Punktes von einer Fläche.

die Parameterdarstellung

$$x(\lambda) = x_0 + \lambda g_x, \quad y(\lambda) = y_0 + \lambda g_y, \quad z(\lambda) = z_0 + \lambda g_z.$$

Man könnte sich auch die Frage stellen, wie man die kürzeste Verbindung eines beliebigen Punktes \mathcal{P} , dargestellt durch den Ortsvektor \vec{c} , zur Geraden berechnet. Die Verbindungslinie zwischen dem Punkt \mathcal{P} und der Geraden muss dann senkrecht auf der Geraden stehen. Der Abstand wird als d bezeichnet und ist gemäß Abb. 1.20a durch $d = |\vec{s}| \sin \alpha$ gegeben, wenn $\vec{s} = \vec{r} - \vec{c}$ als Abkürzung eingeführt wird. Mithilfe der Definition des Kreuzproduktes (1.54) berechnen wir

$$\begin{aligned} d &= |\vec{s}| \sin \alpha = |\vec{r} - \vec{c}| \sin \alpha = |\vec{r} - \vec{c}| \frac{|\vec{g}|}{|\vec{g}|} \sin \alpha = \frac{1}{|\vec{g}|} (|\vec{r} - \vec{c}| |\vec{g}| \sin \alpha) \\ &= \frac{1}{|\vec{g}|} |(\vec{r} - \vec{c}) \times \vec{g}| = \left| (\vec{r} - \vec{c}) \times \frac{\vec{g}}{|\vec{g}|} \right|, \end{aligned} \tag{1.94}$$

d. h. der kürzeste Abstand lässt sich aus dem Betrag des Kreuzproduktes des Differenzvektors $\vec{r} - \vec{c}$ und dem Einheitsvektor der Geraden $\vec{e} := \vec{g}/|\vec{g}|$ berechnen.

Analog lässt sich eine gerade Fläche in Parameterdarstellung formulieren. Hierzu muss ein Punkt \vec{r}_0 der Fläche⁸⁾ und zwei linear unabhängige Vektoren \vec{g}_1 und \vec{g}_2 , $\vec{g}_1 \neq \gamma \vec{g}_2$, in der Fläche vorgegeben sein. Ohne Einschränkung der Allgemeinheit können wir auch gleich zwei senkrecht zueinander stehende Einheitsvektoren in der Fläche vorgeben, $\vec{e}_1 := \vec{g}_1/|\vec{g}_1|$ und $\vec{e}_2 := \vec{g}_2/|\vec{g}_2|$. Jeder beliebige Punkt der Fläche lässt sich dann durch zwei Parameter μ und λ angeben,

$$\vec{r}(\mu, \lambda) = \vec{r}_0 + \mu \vec{e}_1 + \lambda \vec{e}_2. \tag{1.95}$$

8) Sprachlich wurde hier äquivalent zum Begriff *Punkt* der Vektor \vec{r}_0 gewählt, was mathematisch nicht korrekt ist. $\vec{r}_0 = \overrightarrow{\mathcal{OP}}$ beschreibt den Ortsvektor zwischen dem Ursprung \mathcal{O} sowie dem Punkt \mathcal{P} .

Auch hier könnten wir uns die Frage nach dem kürzesten Abstand eines Punktes zur Fläche stellen. Gemäß Abb. 1.20b ist der kürzeste Abstand durch $d = |\vec{s}| \sin \alpha$ mit $\vec{s} = \vec{c} - \vec{r}_0$ gegeben. Mithilfe des Skalarproduktes (1.31) sowie der Eigenschaft bei Einheitsvektoren⁹⁾ $|\vec{e}_1 \times \vec{e}_2| = 1$ gilt

$$(\vec{e}_1 \times \vec{e}_2) \cdot \vec{s} = |\vec{e}_1 \times \vec{e}_2| |\vec{s}| \cos \beta = |\vec{s}| \cos \beta$$

Wegen $\cos \beta = \cos(90^\circ - \alpha) = \sin \alpha$ gilt demnach

$$d = |\vec{s}| \sin \alpha = (\vec{e}_1 \times \vec{e}_2) \cdot \vec{s} = (\vec{e}_1 \times \vec{e}_2) \cdot (\vec{c} - \vec{r}_0).$$

Die Projektion des Punktes \mathcal{P} auf die Fläche liefert den Durchstoßpunkt

$$\vec{r} = \vec{c} - d(\vec{e}_1 \times \vec{e}_2).$$

Wir haben mit der Vektorrechnung erreicht, dass wir nunmehr selbst bei schiefen Flächen befähigt sind den Abstand eines Punktes ausrechnen zu können. Hierzu benötigen wir lediglich die Koordinaten des Punktes, die Koordinaten eines Punktes der Fläche sowie die Flächenvektoren, die die Orientierung der Fläche im Raum beschreiben.

9) Dies gilt hier nur, da \vec{e}_1 und \vec{e}_2 senkrecht zueinander sind.

